

Dane techniczne

Charakterystyka

Typ	Nośność	
BBL-INT		10 kg
		20 kg
		50 kg
		100 kg
		200 kg
		300 kg
	500 kg	
Klasa dokładności	C3	
Maks. liczba działek	nLC	3000
Kompensacja temperaturowa	-10° .. +40° C	
Maksymalne temperatury	-30° .. +70° C -20° .. +60° C (w strefie Ex)	
Maksymalne ugięcie (dla nośności nominal.)	0.2 - 0.4 mm	
Czułość nominalna	Nc	2 mV / V ± 0.1 %
Napięcie nominalne	10 V	
Maks. napięcie	15 V	
Rezystancja wejściowa	400 Ω ± 20 Ω	
Rezystancja wyjściowa	350 Ω ± 3 Ω	
Rezystancja izolacji	> 5000 MΩ	
Stopień ochrony	IP 68 i IP 69K	
Opakowanie czujnika	250 x 150 x 56 mm 1 kg	
Opakowanie gniazda	150 x 100 x 100 mm 3.5 kg	

Certyfikaty

Zgodność z dyrektywą europejską ATEX dotyczącą urządzeń i systemów ochronnych przeznaczonych do użytku w przestrzeniach zagrożonych wybuchem oraz normami IECEx.

Opcja

Wersja Ex do użytku w strefach zagrożonych wybuchem.

- Strefy 0 i 1 : Ochrona ia
- Strefa 2 : Ochrona ia lub nA
- Strefy 20, 21 : Ochrona ta lub ia
- Strefa 22 : Ochrona tc lub ia

WWW.PRECIAMOLEN.COM

BBL-INT Czujnik na zginanie

**PRECIA
MOLEN™**
WORLDWIDE WEIGHING



Zastosowanie

- ▼ Ważenie zbiorników i kontenerów o małej i średniej nośności.
- ▼ Gniazda montażowe o wysokiej niezawodności, nawet w trudnych warunkach użytkowych.

Prezentacja

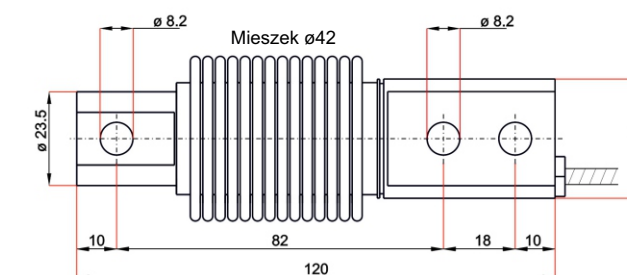
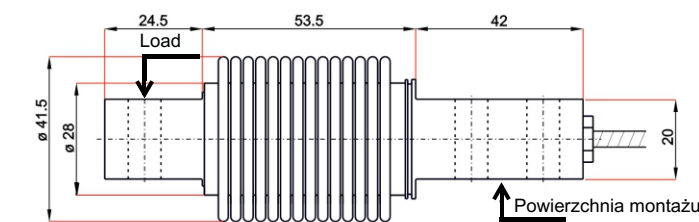
Czujnik na zginanie BBL złożony jest z elementu sprężystego osłoniętego mieszkem ze stali nierdzewnej.

Zgrzewanie mieszków do korpusu zapewnia hermetyczne uszczelnienie o wysokim stopniu ochrony.

Klasa dokładności C3 umożliwia dokładne ważenie w środowisku przemysłowym.

Dostępne w wersji Ex do przestrzeni zagrożonych wybuchem.

Wymiary

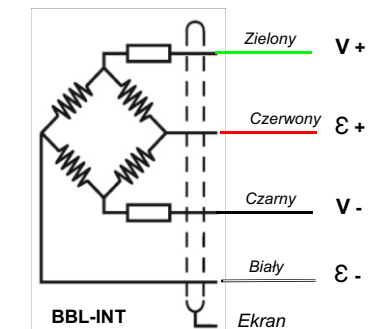


Wymiary w mm

Dostępne modele

Typ	Nośność (E maks)	Działka minimalna (v min)	Obciążenie maksymalne	Obciążenie graniczne
BBL-INT 10	10 kg	1 g	15 kg	20 kg
BBL-INT 20	20 kg	2 g	30 kg	40 kg
BBL-INT 50	50 kg	5 g	75 kg	100 kg
BBL-INT 100	100 kg	10 g	150 kg	200 kg
BBL-INT 200	200 kg	20 g	300 kg	400 kg
BBL-INT 300	300 kg	30 g	450 kg	600 kg
BBL-INT 500	500 kg	50 g	750 kg	1000 kg

Połączenia



- ▼ Przewód w osłonie PCV, ekranowany, 4 żyły:

- Długość..... 3 m
- Średnica zewnętrzna 4 mm

Twój specjalista

Ilustracje nie mają charakteru kontraktowego. Precia-Molen zastrzega sobie prawo do wprowadzania zmian danych technicznych urządzeń opisanych w niniejszej broszurze.

Siedziba i zakład produkcyjny PRECIA-MOLEN
BP 106 - 07000 Privas - Francja
Oddział w Polsce: PRECIA Polska Sp. z o.o.
ul. Czerwonego Prądnika 6, 31-431 Kraków
tel: 12 411 50 50
fax: 12 412 18 13
e-mail: biuropl@preciamolen.com.pl

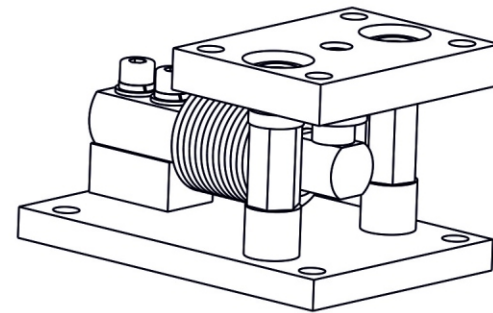
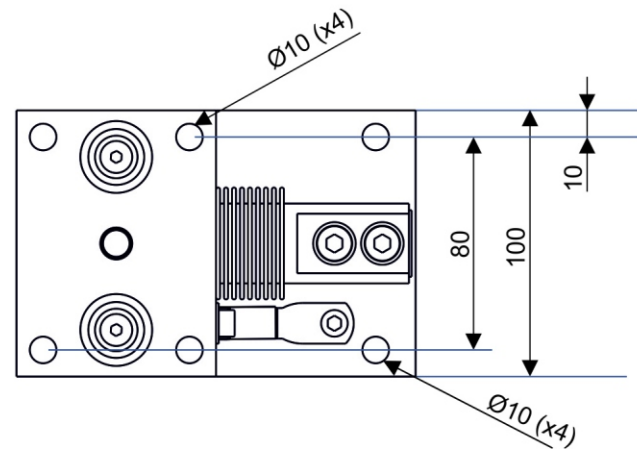
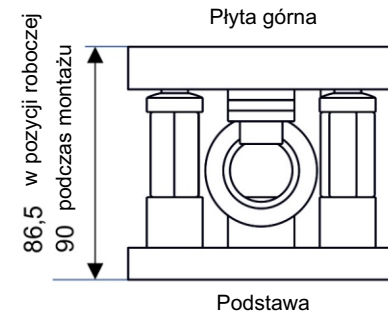
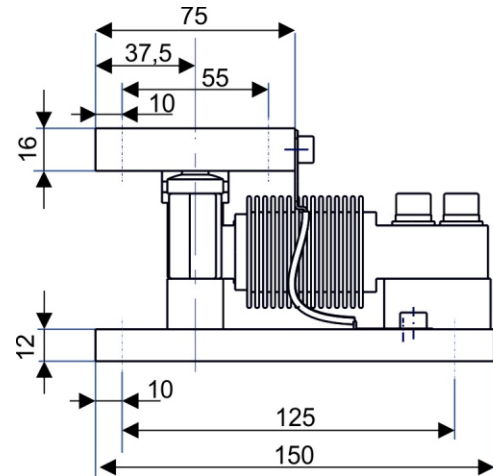
**PRECIA
MOLEN™**
WORLDWIDE WEIGHING

WWW.PRECIAMOLEN.COM

06-02-05-7 FT - 10/2018

Opcje montażu

Gniazdo przeciwwyważeniowe (stal nierdzewna 304L)



Wymiary w mm.

Montaż

Dostępne w wersji z amortyzatorem lub gniazdem przeciwwyważeniowym z kulą dla zbiorników ogrzewanych i z mieszałem.

Dostarczane gniazdo przeciwwyważeniowe nie posiada czujnika i może być bezpośrednio zamontowane pod ważonym zbiornikiem bez użycia fałszywego czujnika.

Po umieszczeniu gniazda w miejscu montażu i włożeniu czujnika tensometrycznego, za pomocą dwóch nakrętek obniża się górną płytę do pozycji roboczej.

Ta sama metoda pozwala również na szybką wymianę czujnika w ramach obsługi serwisowej.

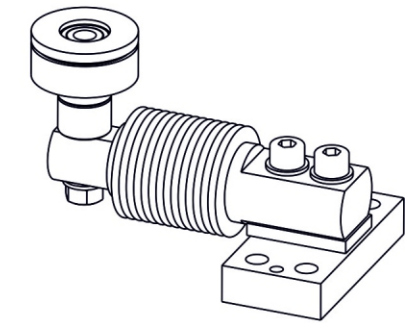
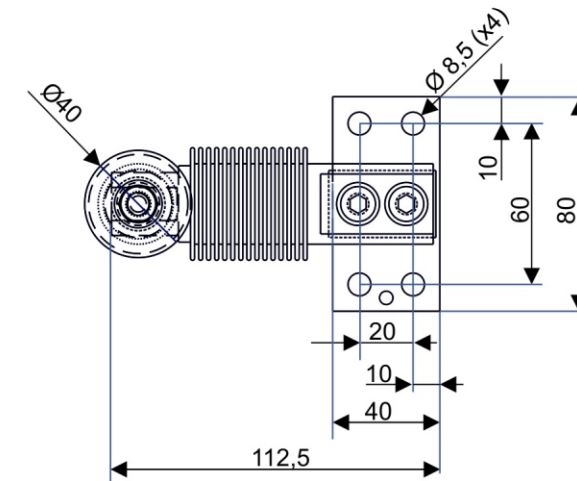
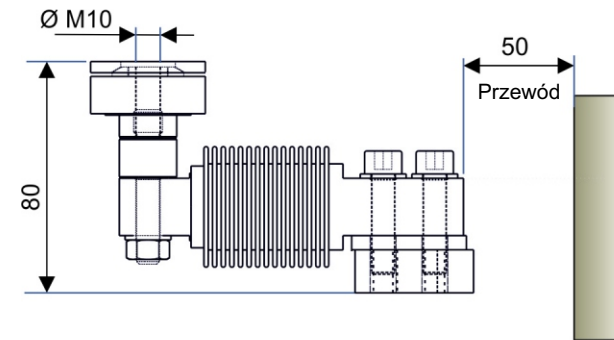
Zestaw pierścieni umożliwia tymczasowe ustawienie gniazda w pozycji roboczej bez konieczności montażu czujnika; jest to szczególnie przydatne przy podłączeniu do zbiornika dodatkowych rur lub przewodów.

Wszystkie te czynności nie wymagają stosowania dużych urządzeń dźwigowych.

Nośność (kg)	Masa	Maks. siła podnoszenia	Maks. siła boczna	Nr. rysunku
10 - 20 - 50 - 100 - 200 - 300 - 500	3,5 kg	1200 kg	730 kg	8653278

Opcje montażu

Gniazdo z amortyzatorem (Stal nierdzewna 304L)



Wymiary w mm.

Nosność (kg)	Masa	Nr. rysunku
10 - 20 - 50 - 100 - 200 - 300 - 500	1,5 kg	8653290