

Zastosowanie

- ▼ Wążenie podwieszanych zbiorników w ciężkich warunkach.

Prezentacja

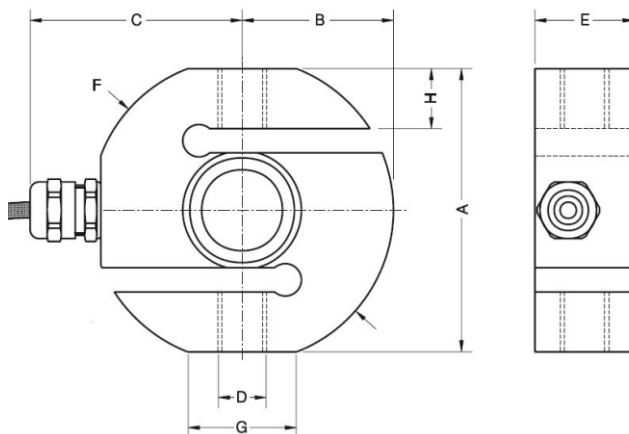
Czujnik na rozciąganie TVN-INT posiada wykonany ze stali nierdzewnej element sprężysty o profilu S, całkowicie uszczelniony przez spawane czopy zapewniające wysoki stopień ochrony.

Klasa dokładności C3* pozwala na dokładne ważenie w środowisku przemysłowym.

Dostarczany z zestawem 2-ch przegubów kulowych.

Dostępne w wersji Ex do przestrzeni zagrożonych wybuchem.

Wymiary



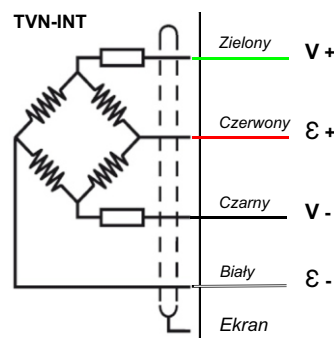
Nośność [kg]	A	B	C	D	E	ØF	G	H
250 - 500	70	37.5	50	M12 x1.75	24.5	130	26.9	15
1000 - 2000	95	50	60	M20 x1.5	30	171.5	31.2	26
5000	120	62.5	72.5	M24 x2	40	125	35	34
7500					56			

* od 500 do 5000 kg.

Dostępne modele

Typ	Nośność (E maks)	Działka minimalna (v min)	Obciążenie maksymalne	Obciążenie graniczne
TVN-INT 250	250 kg	34 g	375 kg	500 kg
TVN-INT 500	500 kg	50 g	750 kg	1000 kg
TVN-INT 1000	1000 kg	100 g	1500 kg	2000 kg
TVN-INT 2000	2000 kg	200 g	3000 kg	4000 kg
TVN-INT 5000	5000 kg	500 g	7500 kg	10000 kg
TVN-INT 7500	7500 kg	750 g	11250 kg	15000 kg

Połączenia



- ▼ Przewód w osłonie PCV, ekranowany, 4 żyły:

- Długość..... 5 m
- Średnica zewnętrzna..... 4 mm

Dane techniczne

Charakterystyka

Typ	Nośność					
	250 kg	500 kg	1000 kg	2000 kg	5000 kg	7500 kg
TVN-INT						
Klasa dokładności	HML		C3			HML
Maksymalna liczba działek	-		3000			-
Kompensacja temperaturowa			-10° .. +40° C			
Maksymalne temperatury			-40° .. +95° C			-20° .. +60° C (w strefie Ex)
Maksymalne ugięcie (dla nośności nominalnej)			< 0,5 mm			
Czułość nominalna	Nc		2 mV / V ± 0,1 %			
Napięcie nominalne			10 V			
Maks. napięcie			15 V			
Rezystancja wejściowa			400 Ω ± 20 Ω			
Rezystancja wyjściowa			350 Ω ± 3 Ω			
Rezystancja izolacji			> 5000 MΩ			
Stopień ochrony			IP 68			
Ciężar (około)	1 kg		2 kg		4 kg	6 kg
Opakowanie czujnika	175 x 80 x 60 mm		205 x 105 x 60 mm		220 x 140 x 95 mm	
	2 kg		4 kg		6 kg	

Certyfikaty

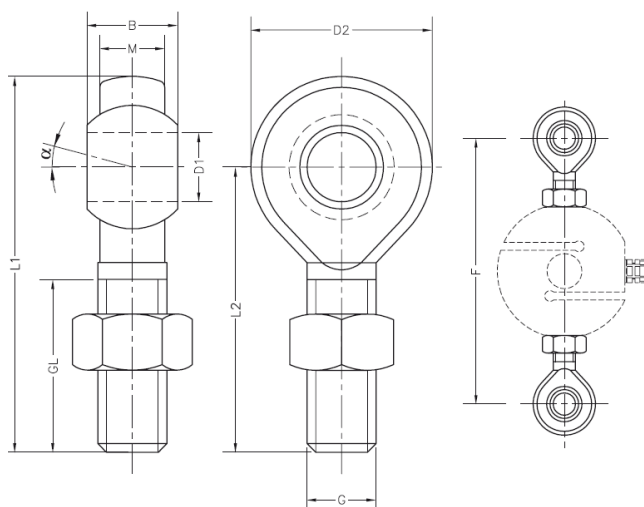
Zgodność z dyrektywą europejską ATEX dotyczącą urządzeń i systemów ochronnych przeznaczonych do użytku w przestrzeniach zagrożonych wybuchem oraz normami IECEx.

Opcja

Wersja Ex do użytku w strefach zagrożonych wybuchem.

- Strefy 0 i 1 : Ochrona ia
- Strefa 2 : Ochrona ia lub nA
- Strefy 20, 21 : Ochrona ta lub ia
- Strefa 22 : Ochrona tc lub ia

Elementy montażowe (stal ocynkowana)



Akcesoria	Nośność (kg)	D2	B	M	D1	L1	L2	GL	G	α	F	Nr. rysunku
R012 x 1.75	250 - 500	32	16	12	Ø12	70	54	33	M12 x 1.75	13°	148	8653340
R020 x 1.5	1000 - 2000	50	25	18	Ø20	103	78	47	M20 x 1.5	15°	199	8653341
R024 x 2	5000 - 7500	64	20	17	Ø25	126	94	53	M24 x 2	-	246	8653342

Twój specjalista

Ilustracje nie mają charakteru kontraktowego. Precia-Molen zastrzega sobie prawo do wprowadzania zmian danych technicznych urządzeń opisanych w niniejszej broszurze.

Siedziba i zakład produkcyjny PRECIA-MOLEN
 BP 106 - 07000 Privas - Francja
Oddział w Polsce: PRECIA Polska Sp. z o.o.
 ul. Czerwonego Prądnika 6, 31-431 Kraków
 tel: 12 411 50 50
 fax: 12 412 18 13
 e-mail: biuropl@preciamolen.com.pl

PRECIA
MOLEN™
 WORLDWIDE WEIGHING