

Dane techniczne

Charakterystyka

Typ	Nośność				
	300 kg	500 kg	1000 kg	2000 kg	-
CMI-INTn					
CMI-INT					5000 kg
Klasa dokładności	C3				
Maks. liczba działek	nLC		3000		
Kompensacja temperaturowa	-10° .. +40° C				
Maksymalne temperatury	-30° .. +70° C				
	-20° .. +60° C (w strefie Ex)				
Maks. ugięcie (dla nośności nominalnej)	0.2 - 0.4 mm				
Czułość nominalna	Nc		2 mV / V ± 0.1 %		
Napięcie nominalne	10 V				
Napięcie maksymalne	15 V				
Rezystancja wejściowa	400 Ω ± 20 Ω				
Rezystancja wyjściowa	350 Ω ± 3 Ω				
Rezystancja izolacji	> 5000 MΩ				
Stopień ochrony	IP 68 i IP 69K (CMI-INT) IP 66 (CMI-INTn)				
Opakowanie czujnika	250 x 150 x 56 mm 1.5 kg		250 x 150 x 56 mm 2.5 kg		
Opakowanie gniazda	250 x 150 x 120 mm 8.5 kg		250 x 170 x 150 mm 11.5 kg		

Certyfikaty

Zgodność z dyrektywą europejską ATEX dotyczącą urządzeń i systemów ochronnych przeznaczonych do użytku w przestrzeniach zagrożonych wybuchem oraz normami IECEx.

Opcja

Wersja Ex do użytku w strefach zagrożonych wybuchem.

- Strefy 0 i 1 : Ochrona ia
- Strefa 2 : Ochrona ia lub nA
- Strefy 20, 21 : Ochrona ta lub ia
- Strefa 22 : Ochrona tc lub ia

Twój specjalista

Ilustracje nie mają charakteru kontraktowego. Precia-Molen zastrzega sobie prawo do wprowadzania zmian danych technicznych urządzeń opisanych w niniejszej broszurze.

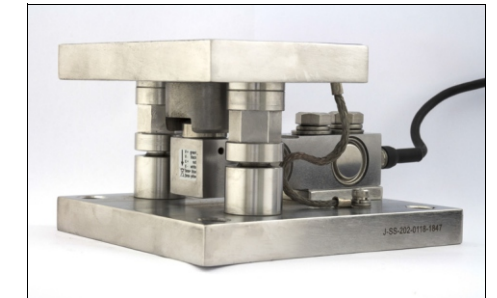
Siedziba i zakład produkcyjny PRECIA-MOLEN
BP 106 - 07000 Privas - Francja
Oddział w Polsce: PRECIA Polska Sp. z o.o.
ul. Czerwonego Prądnika 6, 31-431 Kraków
tel: 12 411 50 50
fax: 12 412 18 13
e-mail: biuropl@preciamolen.com.pl

**PRECIA
MOLEN™**
WORLDWIDE WEIGHING

WWW.PRECIAMOLEN.COM

CMI-INT / CMI-INTn Czujnik na ścinanie

**PRECIA
MOLEN™**
WORLDWIDE WEIGHING



Zastosowanie

Ważenie zbiorników i silosów o średniej pojemności.

Gniazda montażowe o wysokiej niezawodności, nawet w trudnych warunkach użytkowych.

Prezentacja

Czujnik na ścinanie **CMI-INT** wykonany ze stali nierdzewnej z elementem sprężynowym o profilu S, całkowicie uszczelnionym przez spawane czopy zapewniające wysoki stopień ochrony.

Klasa dokładności C3 umożliwia dokładne ważenie w środowisku przemysłowym.

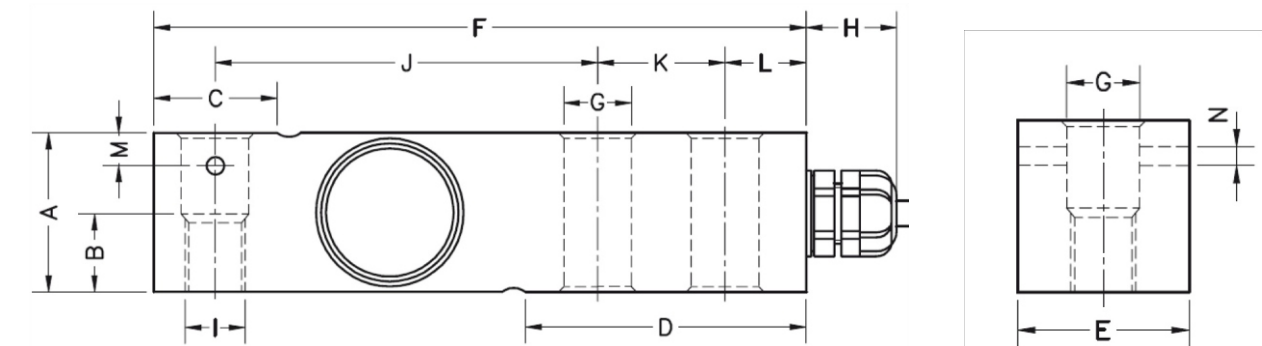
Dostępne w wersji Ex do przestrzeni zagrożonych wybuchem (tylko model CMI-INT).

Czujnik **CMI-INTn** jest wykonany ze stali niklowanej z silikonowym uszczelnieniem złącza (stopień ochrony IP66).

Dostępne modele

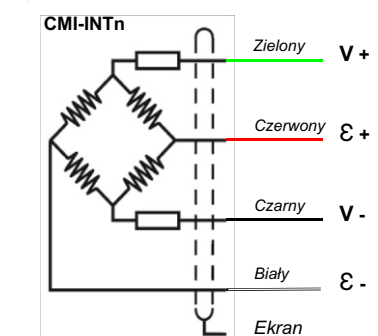
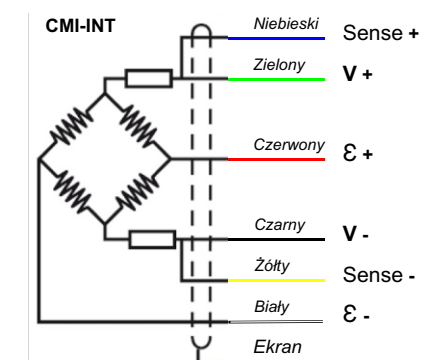
Typ	Nośność (E maks)	Min. działka (v min)	Obciążenie maksymalne	Obciążenie graniczne	
CMI-INT	300	300 kg	30 g	450 kg	600 kg
CMI-INTn	500	500 kg	50 g	750 kg	1000 kg
	1000	1000 kg	100 g	1500 kg	2000 kg
	2,000	2000 kg	200 g	3000 kg	4000 kg
CMI-INT	5,000	5000 kg	500 g	7500 kg	10000 kg

Wymiary



Nośność [kg]	A	B	C	D	E	F	ØG	H	I	J	K	L	M	ØN
300-500-1000-2000	31.5	15	24.6	56	31.5	130	13.5	18	M12	76.2	25.4	15.8	6.5	3.5
5,000	48	-	37	76	41.5	171.5	20.5	18	-	95.2	38.1	19	-	-

Połączenia



Przewód w osłonie PVC 4 lub 6 żył, ekranowany:

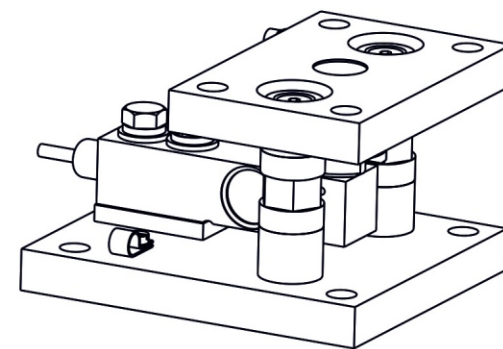
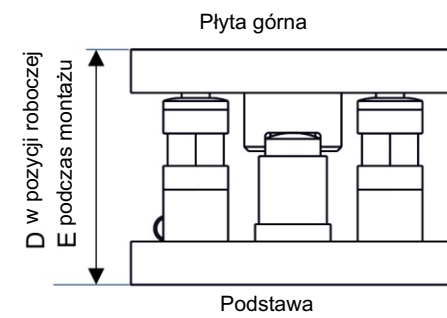
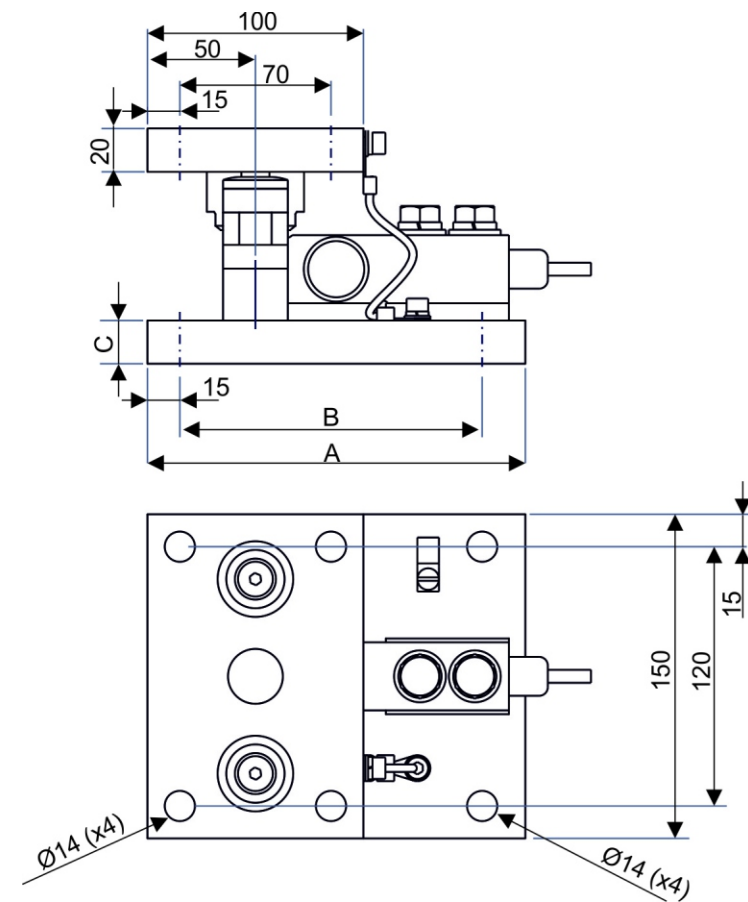
- Długość..... 5 m
- Średnica zewnętrzna..... 6 mm

WWW.PRECIAMOLEN.COM

06-04-05-7 FT - 10/2018

Opcje montażu

Gniazdo przeciwwyważeniowe (stal nierdzewna 304L)



Wymiary w mm.

Nośność (kg)	A	B	C	D	E	Masa	Maks. siła podnoszenia	Maks. siła boczna	Nr. rysunku
300-500-1000-2000	175	140	20	109	112	8,5 kg	2200 kg	1330 kg	8653276
5,000	215	180	30	135,1	138	13,5 kg			8653277

Montaż

Dostępne w wersji z amortyzatorem lub gniazdem przeciwwyważeniowym z kulą dla zbiorników ogrzewanych i z mieszadłem.

Dostarczane gniazdo przeciwwyważeniowe nie posiada czujnika i może być bezpiecznie zamontowane pod ważonym zbiornikiem bez użycia fałszywego czujnika.

Po umieszczeniu gniazda w miejscu montażu i włożeniu czujnika tensometrycznego, za pomocą dwóch nakrętek obniża się górną płytę do pozycji roboczej.

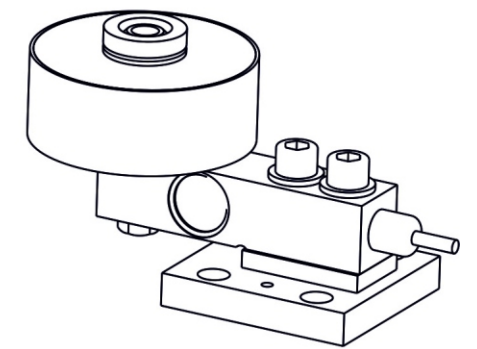
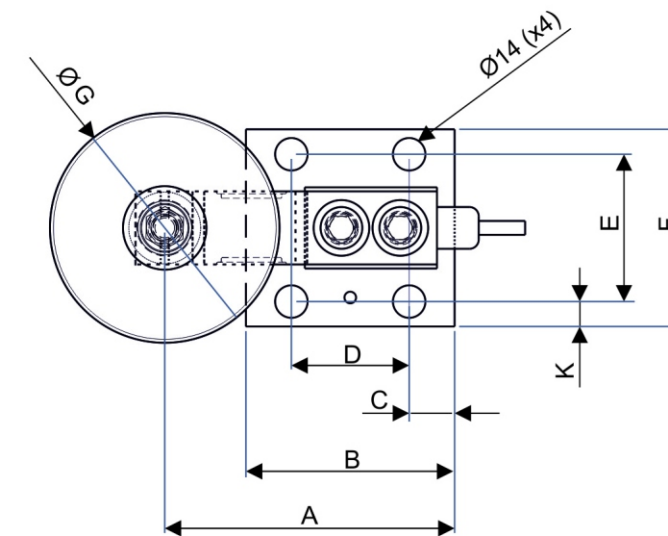
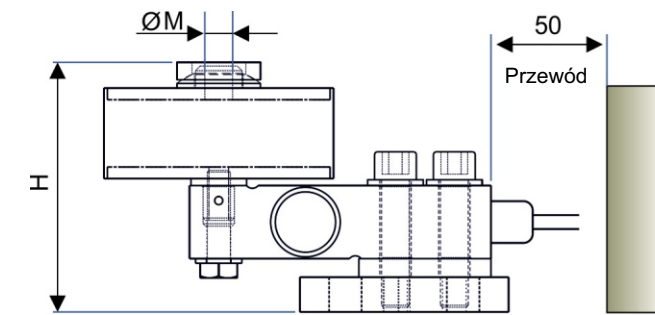
Ta sama metoda pozwala również na szybką wymianę czujnika w ramach obsługi serwisowej.

Zestaw pierścieni umożliwia tymczasowe ustawienie gniazda w pozycji roboczej bez konieczności montażu czujnika; jest to szczególnie przydatne przy podłączeniu do zbiornika dodatkowych rur lub przewodów.

Wszystkie te czynności nie wymagają stosowania dużych urządzeń dźwigowych.

Opcje montażu

Gniazdo z amortyzatorem (stal nierdzewna 304L)



Wymiary w mm.

Nośność (kg)	A	B	C	D	E	F	K	H	ØG	M	Masa	Nr. rysunku
300-500-1000	117,6	80	16	50,8	63,5	90	13,25	65	43	M10	2,2 kg	8653283
2000								99	100	4,5 kg	8653337	
5000	172	110	15	80	70	100	15	126	100	M14	8,5 kg	8653279