



Dostępne modele

Model	Wyd. (m ³ /h)	Wyd.* (t/h)	Pobór pow. (m ³ /h)	Aspiracja** (m ³ /h)
ABS-X003	27	20	10	300
ABS-X004	40	30	10	300
ABS-X007	67	50	15	350
ABS-X015	133	100	20	400
ABS-X020	200	150	30	500
ABS-X027	267	200	30	500

* Wydajność przy gęstości : 0,75 t/m³.

** Podłączenie systemu aspiracji obowiązkowe.

Charakterystyka

Charakterystyka ogólna

- p Kontrola i zarządzanie przez terminal I400 ABS, transponder zamontowany na wadze. Dla dalszych informacji skonsultować się z kartą 04-32-60 FT.
- p Dopuszczalny zakres gęstości : 0,30 do 0,90 t/m³.
- p Dokładność : 0,1 %.
- p Dla zastosowań legalnych przewidzieć możliwość prób materiałowych.
- p Waga przeznaczona do pracy wewnątrz w zakresie temperatur od -10 do +40°C.
- p Stal malowana RAL 5012.

Charakterystyka techniczna

Jakość konstrukcji naszych wag odważających, dostawa elementów elektrycznych i pneumatycznych zgodnie z normami ISO pozwala na uzyskanie zestawu :

- wytrzymałego
- godnego zaufania
- dokładnego
- łatwego w utrzymaniu.
- p Kłapy na łożyskach kulkowych.
- p Zbiornik ważący bezpośrednio na czujnikach, brak dźwigni i elementów prowadzących.
- p Kalibracja i kontrola bardzo prosta poprzez zastosowanie półek na wzorce zamocowanych bezpośrednio na zbiorniku ważącym.

Zastosowanie

Waga odważająca

Ważenie produktów luzem na etapie załadunku, rozładunku, przeładunku itd.

Prezentacja

Waga odważająca ABS-X została skonstruowana z myślą o automatycznym odważaniu suchych granulowanych produktów o dużej sypkości.

Wyposażona w elektronikę I 400 ABS, pełni funkcję wagi odważającej.

Dzięki swojej konstrukcji jest prosta i wytrzymała, a dzięki niskiej wysokości i przekrojowi jest łatwa w instalacji i utrzymaniu.

Obudowa wagi stoi na płaszczyźnie lub na konstrukcji i podtrzymuje i osłania dwa główne podzespoły :

- p Sekcję zasypową zasilaną grawitacyjnie zamykaną klapą.
- p Sekcję ważącą, zamontowaną na czujnikach tensometrycznych, wyposażoną w klapę rozładunkową.

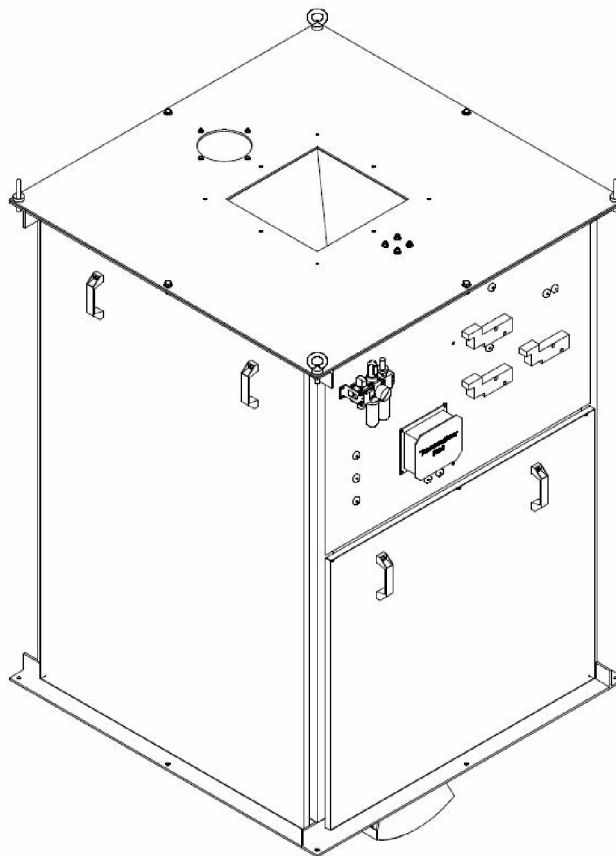
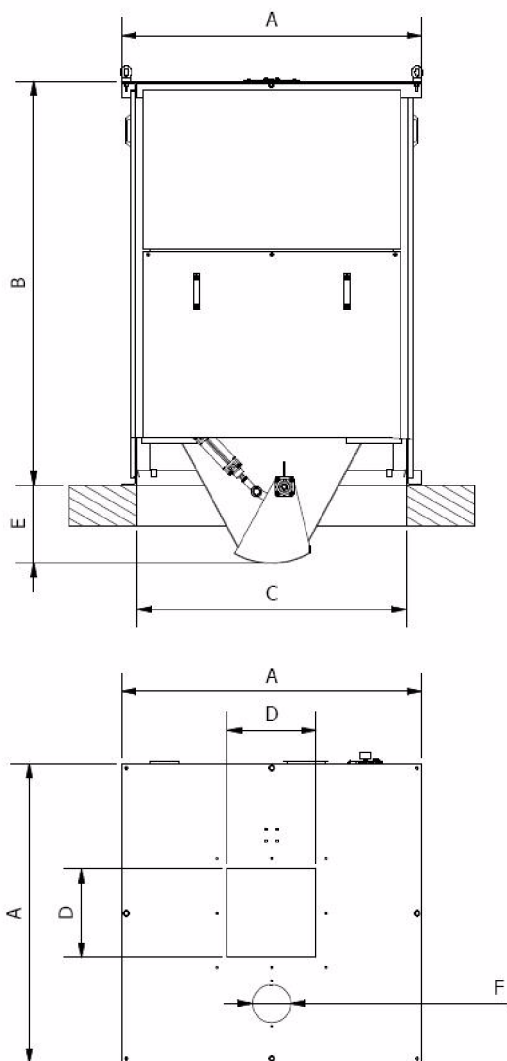
Cykl ważenia jest kontrolowany przez system I400 ABS, który steruje każdą z kłap poprzez siłowniki pneumatyczne.

Zatwierdzenie metrologiczne

- Dyrektywa MID 2004/22/WE
- Klasa dokładności : od 0.2

Zgodność europejska

- § Dyrektywa 2006/42/WE Maszynowa
- § Dyrektywa 2006/95/WE Niskonapięciowa
- § Dyrektywa 2004/108/WE Kompatybilność Elektromagnetyczna
- § Dyrektywa 94/9/WE Strefa Zagrożona Wybuchem (ATEX)



Model	A (mm)	B (mm)	C (mm)	D (mm)	E (mm)	F (mm)	Ciężar (kg)
ABS-X003	1053	1326	933	300	–	150	290
ABS-X004	1053	1326	933	300	–	150	295
ABS-X007	1053	1326	933	300	160	150	310
ABS-X015	1182	1596	1062	350	306	150	430
ABS-X020	1480	2100	1344	500	–	150	942
ABS-X027	1480	2568	1344	500	–	150	1060

Opcje i Akcesoria

p Waga nierdzewna.



* inna strefa na życzenie.

p Kontrola poziomu w zbiorniku przed i za wagą.



p Zasuwa zamykająca – malowana lub nierdzewna.



p Strefa zagrożona wybuchem.



Twój przedstawiciel



Ilustracje niezobowiązujące. Precia Molen zastrzega sobie prawo do modyfikacji w dowolnej chwili cech prezentowanego produktu.

BP 106 - 07000 Privas - FRANCE
 Tél. 33 (0) 475 664 600
 Fax 33 (0) 475 658 330
 E-MAIL webmaster@preciamolen.com

RCS : 386 620 165 RCS Aubenas