

## Opcje i Akcesoria

Wersja częściowo lub całkowicie nierdzewna



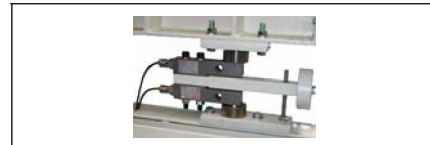
Kontrola poziomu w zbiorniku przed i za wagą



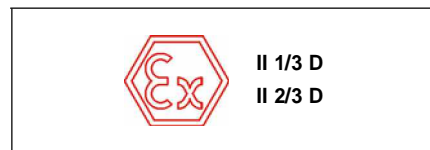
Oslony zabezpieczające



System samokontrolny SCS



Strefa zagrożona wybuchem



# PRECIA MOLEN™

## ABS-XL Waga odważająca



09/2009

11-40-12-0 FT

## Zastosowanie

### Waga odważająca

Ważenie produktów luzem na etapie załadunku, rozładunku, przeładunku itd.

Waga odważająca ABS-XL została stworzona z myślą o przemyśle spożywczym, silosach i portach przeładunkowych.

## Prezentacja

Waga odważająca ABS-XL została skonstruowana z myślą o automatycznym odważaniu suchych granulowanych produktów o dużej sypkości.

Wyposażona w elektronikę I 400 ABS, pełni funkcję wagi odważającej.

Dzięki swojej konstrukcji jest prosta i wytrzymała oraz łatwa w instalacji i utrzymaniu

Waga ABS-XL składa się z dwóch głównych części :

- Sekcji zasypowej montowanej do zbiornika buforowego przed wagą. Może być ona wyposażona w jedną, dwie lub trzy kłapy zasypowe.
- Sekcję ważącą, zamontowaną na 4 czujnikach tensometrycznych. Sekcja ta stoi na płaszczyźnie lub konstrukcji. Może być ona wyposażona w jedną, dwie lub trzy kłapy rozładunkowe.

Zbiornik wagowy może być posadowiony na 8 czujnikach tworząc system SCS.

W takim przypadku waga jest wyposażona w podwójny układ pomiarów (2 x 4 czujniki).

Drugi układ pomiarowy (slave) z czterema czujnikami pozwala na ciągłe porównywanie pomiaru z układem głównym (master).

Pozwala to na wykrycie uszkodzenia czujnika a tym samym uniknięcie wadliwych wskazań. W ten sposób system SCS gwarantuje poprawną pracę w sposób ciągły.

Cykl ważenia jest kontrolowany przez system I400 ABS, który steruje każdą z kłap poprzez siłowniki pneumatyczne.

## Zgodność europejska

- § Dyrektywa 2006/42/WE Maszynowa
- § Dyrektywa 2006/95/WE Niskonapięciowa
- § Dyrektywa 2004/108/WE Kompatybilność Elektromagnetyczna
- § Dyrektywa 94/9/WE Strefa Zagrożona Wybuchem (ATEX)

## Dostępne modele

Model	Wydaj. (m <sup>3</sup> /h)	Wydaj. (t/h)	Nośność Max (kg)	SCS (2)	ATEX(2)
ABS-XL02	200	150	800	•	•
ABS-XL03	300	225	1200	•	•
ABS-XL04	400	300	1500	•	•
ABS-XL06	600	450	2500	•	•
ABS-XL08	800	600	3500	•	•
ABS-XL10	1000	750	4000	•	•
ABS-XL12	1200	900	5000	•	•
ABS-XL14	1400	1050	7500	•	•
ABS-XL16	1600	1200	10000	•	•
ABS-XL18	1800	1350	12000	•	•
ABS-XL20	2000	1500	15000	•	•

- (1) wydajność wyliczona dla ciężaru właściwego 0.75 t/m<sup>3</sup>.  
 (2) Dostępne w opcji.

## Zatwierdzenie metrologiczne

- Dyrektywa MID 2004/22/WE
- Klasa dokładności : od 0,2

\* Self Checking Scale (waga samokontrolna)

## Twój przedstawiciel

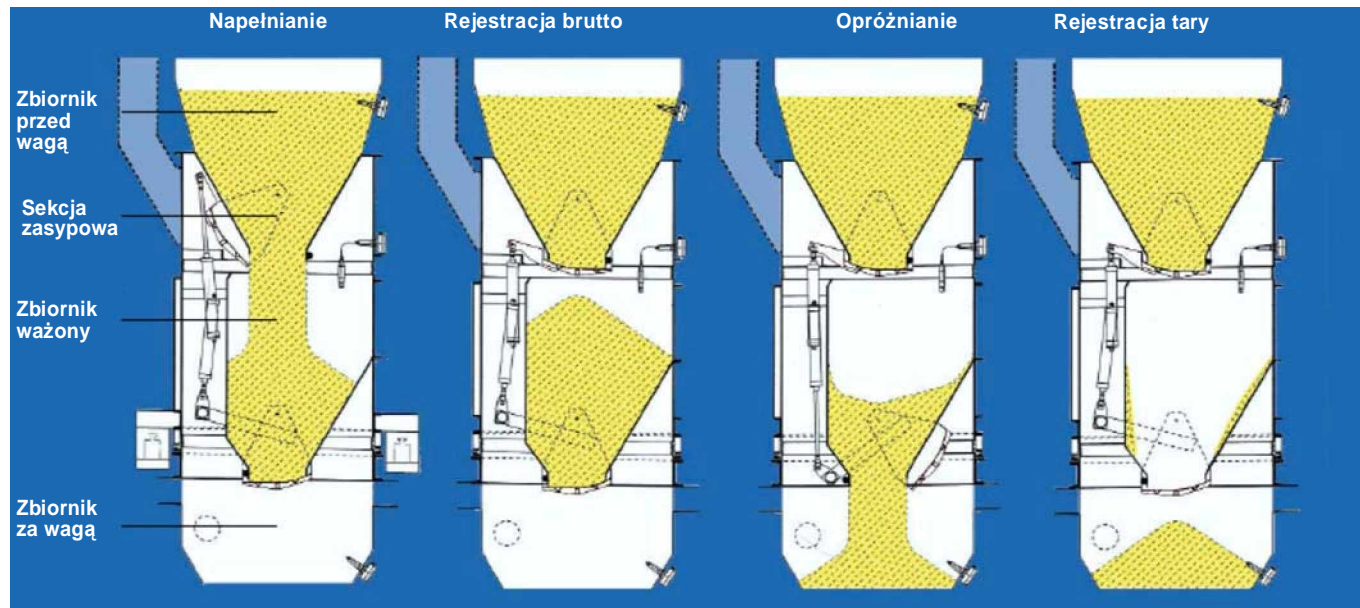
Illustrations non contractuelles. Precia-Molen se réserve le droit de modifier, à tout moment, les caractéristiques du matériel décrit dans cette brochure.

Siège social et usine  
 BP 106 - 07000 Privas - FRANCE  
 Tél. 33 (0) 475 664 600  
 Fax 33 (0) 475 658 330  
 E-MAIL webmaster@preciamolen.com

RCS : 386 620 165 RCS Aubenas

# PRECIA MOLEN™

## Zasada działania



### ⌘ Napelnianie

Produkt jest ładowany z Kosza Górnego do Zbiornika wagowego poprzez otwarcie jednej lub dwóch kłap sterowanych elektro-pneumatycznie w Sekcji Załadunkowej.

### ⌘ Rejestracja brutto

Po osiągnięciu zadanej wartości porcji, kłapy się zamykają i określana jest ilość towaru w Zbiorniku Wagowym.

### ⌘ Opróżnianie

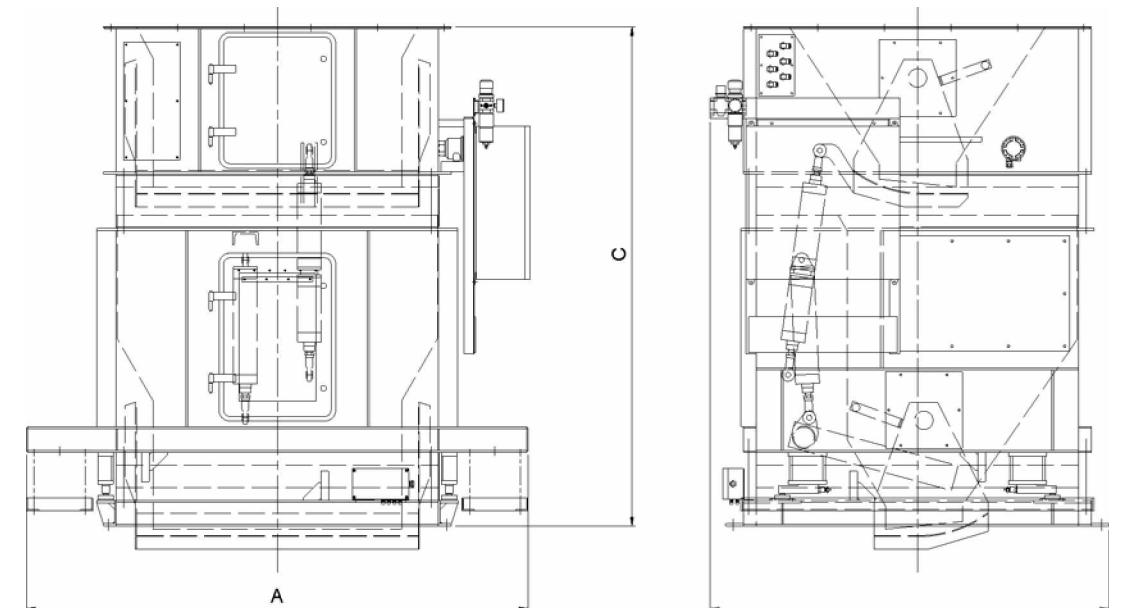
kłapy rozładunkowe sterowane elektro-pneumatycznie zostają otwarte a produkt jest wypuszczany do Kosza Dolnego

### ⌘ Rejestracja tary

Gdy Zbiornik Wagowy jest już pusty kłapy rozładunkowe zostają zamknięte, a wyznaczony jest potencjalny osad w wadze.

Wyspana ilość towaru netto jest obliczana i dodana do całkowitej ilości netto a następnie rozpoczyna się kolejny cykl. Gdy cały towar przejdzie przez wagę (przyjęcie) lub zostanie osiągnięta zadana waga (wydanie) to operacja automatycznie się zakończy.

## Wymiary i ciężar



Model	A (mm)	B (mm)	C (mm)	Ciężar (kg)
ABS-XL02	1960	1558	1950	1160
ABS-XL03	2160	1558	2250	1340
ABS-XL04	2210	1829	2600	1810

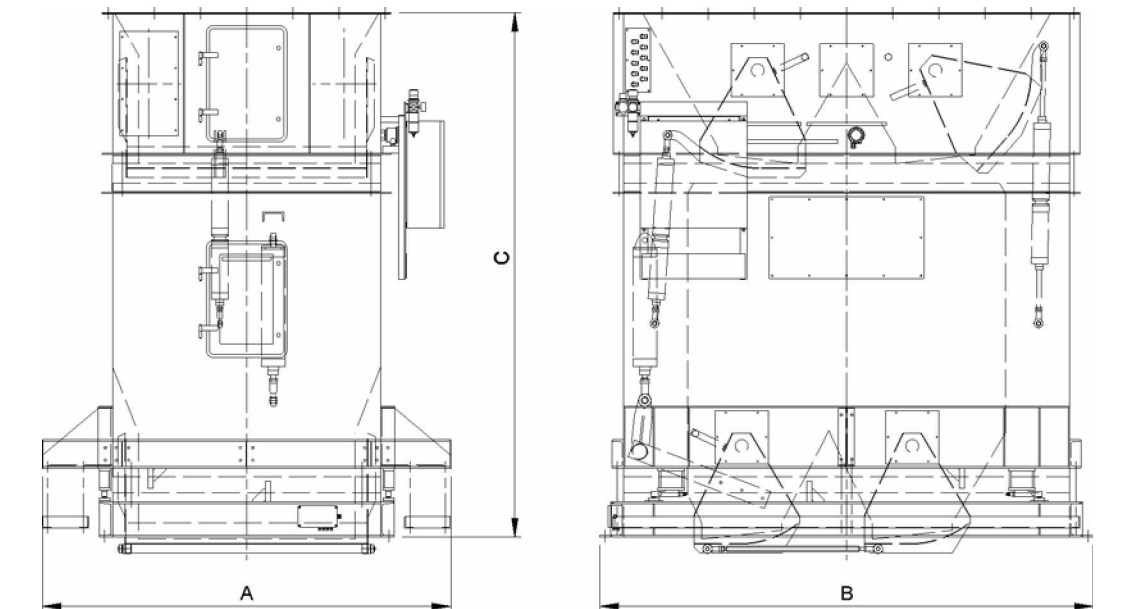
## Charakterystyka

### Charakterystyka ogólna

- ⌘ Kontrola i zarządzanie przez terminal I400 ABS, transmiter zamontowany na wadze. Dla dalszych informacji skonsultować się z kartą 04-32-60 FT.
- ⌘ Dopuszczalny zakres gęstości : 0,30 do 0,90 t/m<sup>3</sup>.
- ⌘ Dokładność : od 0,1 %.
- ⌘ Dla zastosowań legalnych przewidzieć możliwość prób materiałowych.
- ⌘ Waga przeznaczona do pracy wewnątrz w zakresie temperatur od -10 do +40°C.
- ⌘ Dostępne w wersji ATEX dla pyłów (20/21 wewnątrz i 22 na zewnątrz).
- ⌘ Stal malowana RAL 1013.

### Charakterystyka techniczna

- ⌘ Jakość konstrukcji naszych wag odważająca, dostawa elementów elektrycznych i pneumatycznych zgodnie z normami ISO pozwala na uzyskanie zestawu :
  - wytrzymałego
  - godnego zaufania
  - dokładnego
  - łatwego w utrzymaniu.
- ⌘ Kłapy na łożyskach kulkowych.
- ⌘ Kłapy sekcji załadunkowej i wyładunkowej ze stali nierdzewnej.
- ⌘ Kable czujników chronione przed gryzoniami.
- ⌘ Kalibracja i kontrola bardzo prosta poprzez zastosowanie półek na wzorce zamocowanych bezpośrednio na zbiorniku ważącym



Model	A (mm)	B (mm)	C (mm)	Ciężar (kg)
ABS-XL06	2300	2760	2400	2990
ABS-XL08	2300	2760	2950	3210
ABS-XL10	3244	2760	2500	4230
ABS-XL12	3244	2760	2850	4495
ABS-XL14	3244	2760	3500	4985
ABS-XL16	3244	2760	4000	5305
ABS-XL18	3244	2760	4750	5985
ABS-XL20	3244	2760	5650	6585