



Przeznaczenie

Ta wielokr...nikowa waga ta moci gowa (2,3 lub wi...cej zestawów kr...ników) przeznaczona jest do transakcji handlowych w klasie 1 (z elektronik...ROL 400) lub tam gdzie wymagana jest wysoka dokładno... .

Prezentacja ogólna

Waga TAB składa si... z :

- sztywnej ramy spoczywaj...cej na konstrukcji przeno...nika
- pomostu wa...cego składaj...cego si...z dwóch podł...nic połączonych podstawami zestawów kr...nikowych o wysokiej sztywno...ci.
- cz...ci wewn...trznej wyposażonej we wci...cia na kr...niki, gdzie zamocowano specjalne...ruby do regulacji wysoko...ci (dopasowanie kształtu transportera do zestawów przed i za wag...).
- 4 czujników tensometrycznych na których powieszono pomost wa...cy za pomoc...4 ci...gien; ci...gna te zamocowane s...za pomoc...specjalnych wieszaków z ł...yskowaniem.
- 1 zestawu zabezpiecze...blokuj...cego ruch poziomy pomostu..
- 1 zestawu blokad na czas transportu.

Uwaga: pomost wyposażony jest w podł...ne półki słu...ce umieszczeniu wzorca masy podczas kalibracji.

Nasze pomosty nie zawieraj...adnych dźwigni ani elementów ruchomych co gwarantuje wysok...precyzj...i łatwo...utrzymania.

Łatwo...kalibracji poprzez zastosowanie typowych wzorców masy; warto...masy postawionej na wadze odpowiada masie towaru na ta...mie.

Wykonywana ze stali malowanej farb...epoksydow...; na...yczenie dost...pne wagi wykonane cz...ciowo lub całkowicie ze stali nierdzewnej lub aluminium.

Instalacja

Waga TAB mo...e by...stosowana na ka...dym typie transportera (rama pełna, z profili, rurowa itd.) niezależnie od długo...ci ta...my, wydajno...ci przeno...nika czy pr...dko...ci ta...my. Montaż nie wymaga naruszenia integralno...ci istniejącej konstrukcji przeno...nika.

Zastosowanie

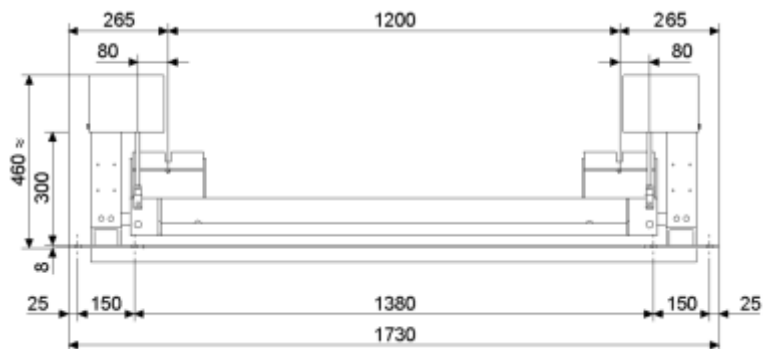
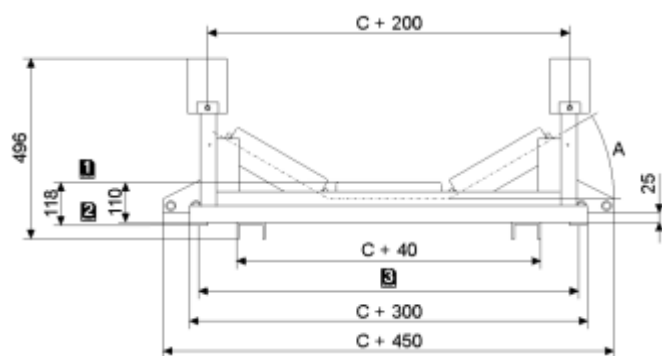
- Wa...enie dynamiczne - Waga całkuj...ca legalizowana w klasie 0,5, 1, 2 do rozlicze...handlowych.
- Dost...pna typowo dla ta...m o szeroko...ci od 400 do 2000 mm (inne wymiary dost...pne na zamówienie).
- Wydajno...do 4000 t/h.
- Realizowalna dokładno...: $\pm 0,5\%$ w zakresie do 20 do 100% wydajno...ci maksymalnej przy zachowaniu warunków okre...lonych przepisami metrologicznymi. Próba materiałowa jest niezb...dna w celu potwierdzenia precyzji.

UWAGA : Mo...liwe jest osi...gni...cie $\pm 0,2\%$ pod pewnymi warunkami (patrz z drugiej strony).

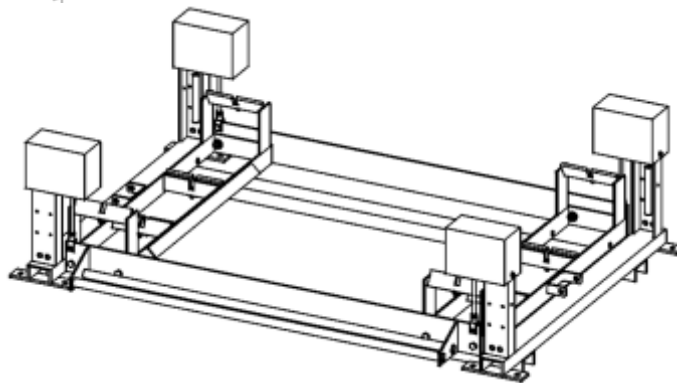
Rodzina

Typ	Szeroko...ta...my	r. rolek
TAB2 4 lub 3	400 mm	89 mm
TAB2 6	600 mm	89 mm
TAB2 8	800 mm	89 mm
TAB2 10	1 000 mm	89 mm
TAB2 8 lub 3	800 mm	133 mm
TAB2 10	1 000 mm	133 mm
TAB2 12	1 200 mm	133 mm
TAB2 14	1 400 mm	133 mm
TAB2 16	1 600 mm	133 mm
TAB2 8 lub 3	800 mm	133/159 mm
TAB2 10	1 000 mm	133/159 mm
TAB2 12	1 200 mm	133/159 mm
TAB2 14	1 400 mm	133/159 mm
TAB2 16	1 600 mm	133/159 mm

Zestaw



- 1 Powierzchnia ta my.
- 2 Wolna przestrze
- 3 Otwory r.14 do wywiercienia w ramie: C + 250.



Zabudowa - dla TAB 2 rolkowego r. rolek 89 mm

Zalecenia

Warunki dobrej instalacji dla potrzeb legalizacji:

- Przeno nik płaski lub nieckowy z jednorodn ta m .
- Rozstaw osi: brak przeciwskaza .
- Preferowany automatyczny naci g ta my.
- Materiał na ta mie musi si porusza z pr dko ci ta my, nie mo e wyst powa po lizg.
- Miejsce monta u musi by osłoni te od wiatru.
- Układ tarowania pół-automatycznego.
- Mo liwo przeprowadzenia próby materiałowej.
- Dost p do wagi kontrolnej z wa n legalizacj .

- Totalizacja minimalna to co najmniej 200 działek
- Działka zawarta mi dzy 1/50000 a 1/2000 wydajno ci max.
- Próba przy 80% i 50% wydajno ci maksymalnej.
- Okresowa legalizacja
- Zasyp w odległo ci 5 x pr dko ta my
- Wyrównanie w 6 punktach 3 zestawów przed i za wag . Rolki musz by przewiercone i nagwintowane.
- Odst p mi dzy zestawami mi dzy 1,2 a 1,5 m.
- Czujnik pr dko ci na b bnie zwrontym lub naci gu ta my.

Opcje i akcesoria

- Zestaw 6 rolek przewierconych i nagwintowanych (dla pomostu TAB)
- 6 zestawów kr nikowych stałych (3 przed - 3 za wag).
- zestaw 18 rolek przewierconych i nagwintowanych (dla 6 stałych zestawów).

Przedstawiciel

Ilustracje nie zobowi zuj ce.PRECIA-MOLEN zastrzega sobie prawo do modyfikacji sprz tu przedstawionego w tej ulotce.

ul. Lubla ska 34
31-476 Kraków
Tel. 48 (12) 411 50 50
Fax 48 (12) 412 18 13
e-mail: biuropl@preciamolen.com.pl
www.preciamolen.com.pl

PRECIA
MOLEN™