

Funkcje

Komunikacja

- 1 konfigurowalne złącze RS232/RS485
- Protokoły: Modbus RTU slave, PM A+ slave i PM A+ master powtarzacz.

Wartości progowe masy

4 wyjścia cyfrowe izolowane galwanicznie:

- Zakres napięcia/natężenia.....48 V AC/DC — 100 mA
- Definicja wartości progowych masy brutto lub netto.
- Włączenie wyjścia, jeżeli aktualna masa jest \geq lub \leq od wartości progowej.
- Wartości progowe w odniesieniu do wartości dodatniej lub ujemnej masy.

Pilot zdalnego sterowania

2 wejścia cyfrowe izolowane galwanicznie:

- Zakres napięcia 8–30 V DC
- Natężenie maks. 15 mA

Możliwość zdalnego zerowania i tarowania.

Ustawianie parametrów

Metrologiczne i funkcjonalne ustawienie parametrów miernika można wykonać:

- od strony przedniej miernika,
- za pomocą komputera i prostej przeglądarki internetowej.

Zapis/przywracanie parametrów na karcie μ SD (opcja) lub na dysku komputera.

Wspomaganie konserwacji zapobiegawczej

- Licznik stwierdzonych przeciężeń.
- Wyświetlanie alarmów na 3 poziomach w zależności od wykonanych ważeń.

Opcje

Komunikacja poprzez magistralę terenową

- PROFIBUS-DP*
- PROFINET*
- DeviceNet*
- Ethernet Modbus-TCP*
- EtherNet/IP*
- CANopen

Magistrala CANopen umożliwia podłączenie powtarzacza d 20 i włączenie miernika i 40 do sieci I 410.

Wyjście analogowe*

- Wyjście analogowe 4–20 mA lub 0–10 V.
- Izolacja galwaniczna 1500 V RMS.
- Możliwy odczyt wartości ujemnych masy w zakresie 0–4 mA.
- Obraz masy chwilowej brutto lub netto.

* Opcje wykluczające się: jedno z połączeń do magistrali terenowej wyróżnione gwiazdką albo wyjście analogowe.

Łącze szeregowe

- 1 złącze USB typu peryferyjnego*
- 1 złącze RS 232**
- Protokoły: Modbus RTU slave, PM A+ slave i PM A+ master powtarzacz.

* Opcja dostępna wyłącznie w wersji i 40-SS.

** Opcja dostępna wyłącznie w wersji i 40-SS oraz i 40-JB.

Połączenie TCP/IP

- 1 złącze Ethernet 10/100 Mb RJ 45*
- Protokół PM A+ slave i PM A+ master (powtarzacz).

* Opcja niedostępna dla wersji i 40-JB.

Karta μ SD

- Możliwość zapisu/przywracania parametrów.
- Pamięć alibi (DSD) z 300 000 pozycji do użytku normowanego.

Obudowa ochronna

- Do ochrony miernika i 40-JB.
- Nie pozwala na użycie miernika w Metrologii Prawnej.

Zestaw do zabudowy

- Do zabudowy miernika i 40-SS w drzwiach szafy lub w pulpicie.

WWW.PRECIAMOLEN.COM

i 40 Miernik masy dla procesów przemysłowych

**PRECIA
MOLEN™**
WORLDWIDE WEIGHING



i 40-SS*

i 40-PM

i 40-DR

i 40-JB

Miernik przemysłowy i 40 jest szczególnie przystosowany do **ważenia procesowego**, tj. można go łatwo integrować w dowolnym procesie przemysłowym wymagającym pomiaru masy.

Liczne możliwości przyłączy pozwalają na bezpośrednie podłączenie miernika i 40 do większości automatów i komputerów przemysłowych istniejących na rynku.

Różne proponowane obudowy umożliwiają umieszczenie miernika bezpośrednio w środowisku pracy, w szafie lub w panelu sterowania.

Wyświetlacz

- Technologia segmentowa FSC (Field Sequential Color)
- Podświetlanie w 7 kolorach z możliwością regulacji.
- Wyświetlanie masy w 7 znakach o wysokości 25 mm.
- Pole tekstowe — 10 liter o wys. 8 mm.
- Jednostka masy: g, kg, t i lb.
- Lampki sygnalizacyjne metrologii i magistrali terenowej.
- Szeroki kąt widzenia i wysoki kontrast.
- Dwujęzyczne komunikaty: j. francuski/j. angielski.

Klawiatura

- Przyciski dotykowe.
- 3 przyciski metrologiczne: zerowania, tarowania i przywołania masy brutto.
- 3 przyciski dostępu do menu.
- 4 przyciski klawiatury kierunkowej (tylko i 40-SS).

Dane metrologiczne

- Do 200 000 działek przy użytkowaniu nienormowanym.
- Czułość..... 2 mV/V
- Minimalny działka napięcia na działkę..... 0,5 μ V
- Zasilanie celki ważącej..... 5 V
- Minimalna impedancja celki ważącej..... 43 Ω
- Maksymalna impedancja celki ważącej..... 1 245 Ω
- Podłączenie 4/6 przewodów
- Do 100 pomiarów/sekundę
- Filtry cyfrowe kaskadowe na 2 parametrowalnych poziomach
- Bezpośrednie podłączenie od 1 do 4 czujników analogowych 4- lub 6-przewodowych dla wersji i40-JB.

* Dostępne również w IP69K.

IP69K
LCIE : 115532-630480

Uwaga: Lista obowiązujących dyrektyw europejskich oraz lista krajów objętych homologacją znajduje się w dokumencie „Guide International Products” (Międzynarodowy przewodnik po produktach), ozn. 99-02-01-7 FT.

Aprobata metrologiczna

Zgodność z dyrektywą europejską w sprawie wag nieautomatycznych (NAWI).

- NAWI Klasa III
- Zakres pojedynczy 1 x 3 000 lub 1 x 6 000
- Zakres podwójny 2 x 3 000 lub 2 x 6 000

Dane techniczne otoczenia

- Zasilanie..... 9–30 V DC*
- Maksymalny pobór mocy:
Typowy..... 1,4 W
Z opcją 4–20 mA/0–10 V..... 1,8 W
Z opcją magistrali terenowej..... 2,7 W
- Podłączenia do zacisków sprężynowych
- Temperatura pracy..... -15 – +60°C**
(przy maks. 80% wilgotności względnej bez kondensacji)
- Temperatura przechowywania..... -20 – +65°C
(przy wilgotności względnej 90% bez kondensacji)

* Przy opcji 4–20 mA: minimum 22 V.

** -10 – +40°C przy użytkowaniu normowanym.

Zgodność CE

- Zgodność z dyrektywą europejską w sprawie kompatybilności elektromagnetycznej.
- Zgodność z dyrektywą europejską w sprawie urządzeń niskonapięciowych.



Twój specjalista

Ilustracje nie mają charakteru kontraktowego. Precia-Molen zastrzega sobie prawo do zmiany danych technicznych urządzeń opisanych w niniejszej broszurze.

Siedziba i zakład produkcyjny PRECIA-MOLEN
BP 106 — 07000 Privas — Francja
Tel. 33 (0) 475 664 600
Faks 33 (0) 475 664 330
E-MAIL webmaster@preciamolen.com

RCS: 386 620 165 RCS Aubenas

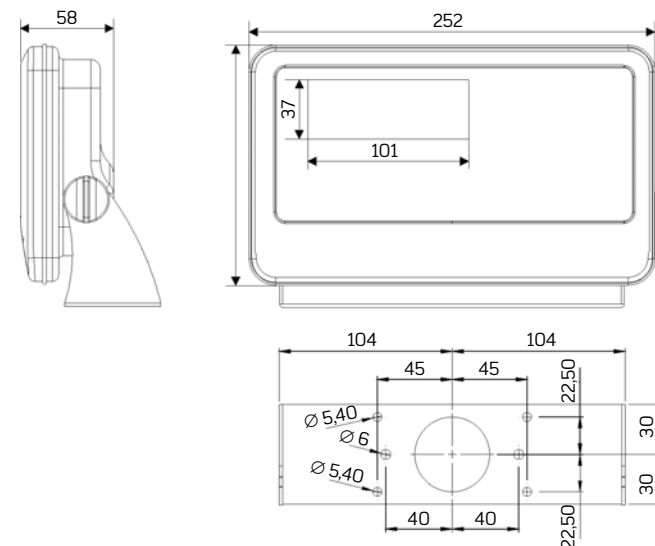
**PRECIA
MOLEN™**
WORLDWIDE WEIGHING

i 40-SS wersja z obudową

Dane techniczne

- ▼ Obudowa stal nierdzewna 304L
- ▼ 5 dławików kablowych ISO 16
- ▼ Szczelność IP66
- ▼ Podstawa obrotowa 180°
- ▼ Masa 1,5 kg

Wymiary



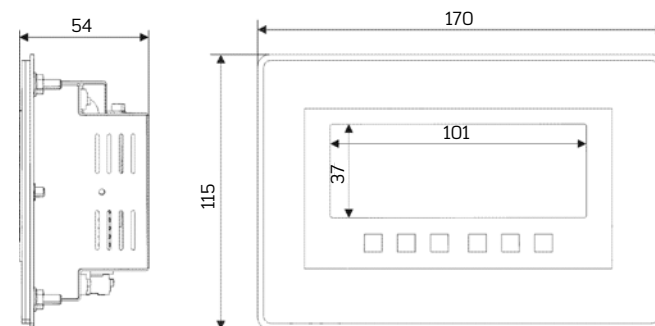
Wymiary w mm.

i 40-PM wersja do zabudowy

Dane techniczne

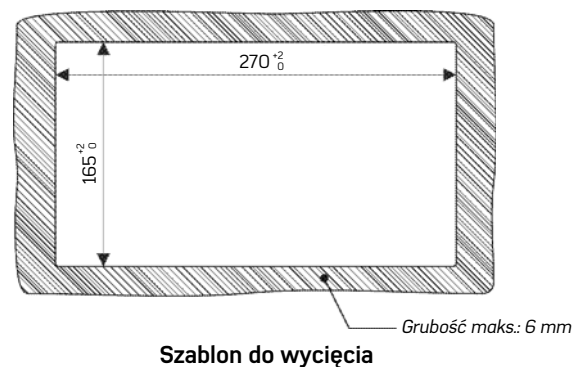
- ▼ Front stal nierdzewna 304L
- ▼ Obudowa blacha
- ▼ Szczelność strona przednia IP54
- ▼ Szczelność całkowita IP30
- ▼ Masa 450 g

Wymiary

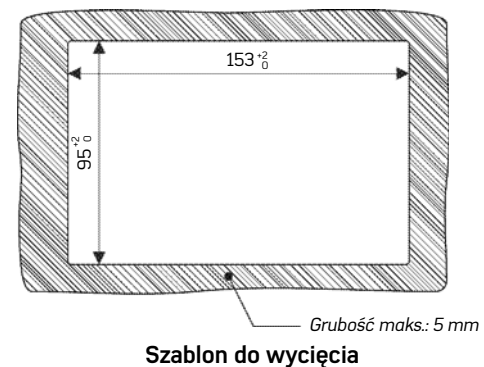


Wymiary w mm.

Zestaw do zabudowy (opcja)

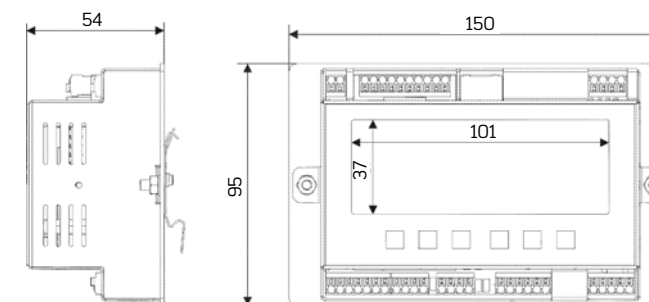


Zestaw do zabudowy



i 40-DR wersja na szynie DIN

Wymiary



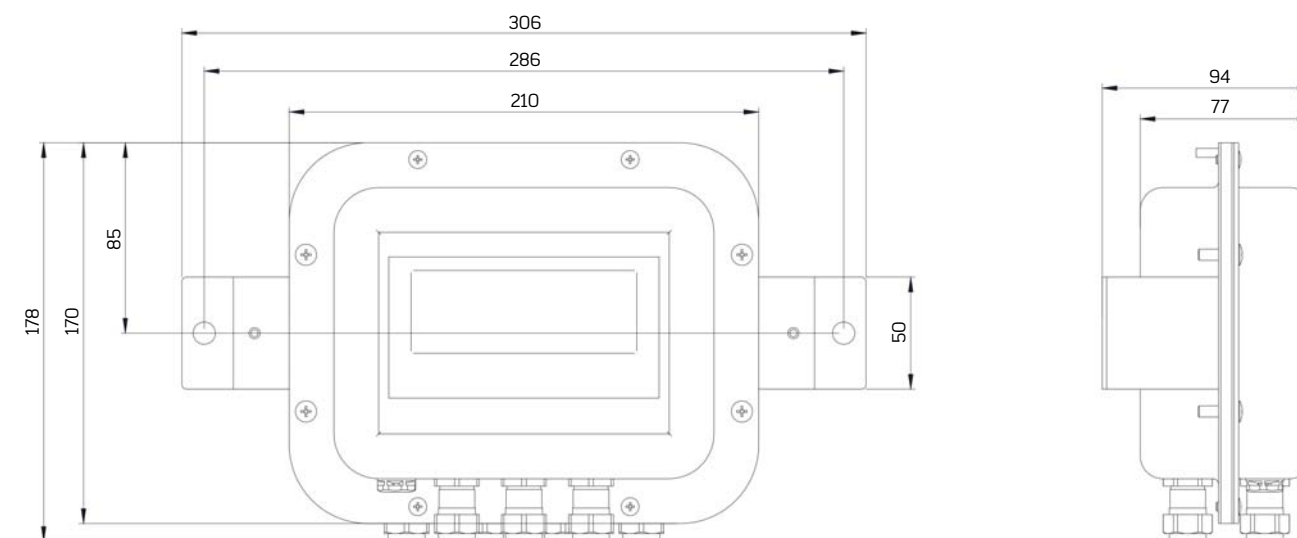
Wymiary w mm.

Dane techniczne

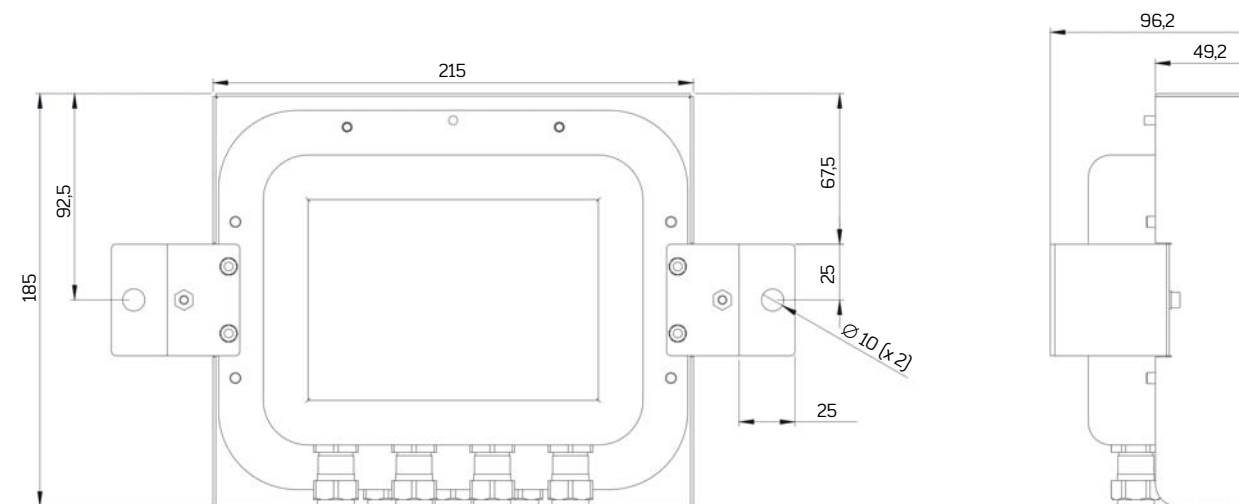
- ▼ Mocowanie na szynie Omega 35 mm DIN EN 500022
- ▼ Obudowa blacha
- ▼ Szczelność IP30
- ▼ Masa 450 g

i 40-JB wersja ze skrzynką przyłączeniową dla 4 czujników

Wymiary



Wymiary z obudową ochronną (opcja)



Wymiary w mm.

Dane techniczne

- ▼ Obudowa stal nierdzewna 304L
- ▼ 7 dławików kablowych ISO 16
- ▼ Szczelność IP66
- ▼ Masa 1,5 kg
- ▼ Masa z obudową ochronną 2,2 kg