



## Zastosowanie

Waga MBW może być łatwo zamontowana na dowolnej ramie przenośnika z wykorzystaniem istniejących zestawów krążnikowych.

Szczególnie jest przeznaczona do ważenia produktów sypkich, pomiaru przepływu i określenia całkowitej produkcji podczas wydobycia, przetwarzania, przechowywania itp.

Ten produkt jest przeznaczony do wszystkich branż wykorzystujących przenośniki taśmowe:

- ▼ przemysł wydobywczy (minerały, kruszywa, węgiel...),
- ▼ przemysł mineralny (fosfaty, nawozy, cement...),
- ▼ działalność rolnicza (zboża, wytloki, cukier...),
- ▼ przemysł chemiczny (sól, PVC, proszki do prania...),
- ▼ przemysł drzewny,
- ▼ bio-masa,
- ▼ recykling,
- ▼ kruszenie,

...

## Wykonanie

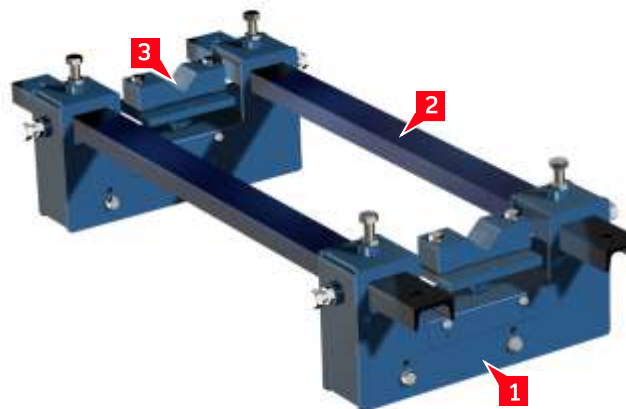
Waga MBW jest wykonana ze stali węglowej, malowanej farbą proszkową, utwardzoną termicznie w kolorze RAL5012, zapewniającą perfekcyjną ochronę w agresywnym środowisku.

Jest również dostępna w wersji ze stali nierdzewnej 304L lub 316L.

## Budowa

Waga MBW zbudowana jest z:

- ▼ 2 bloków wagowych (1) przeznaczonych do ważenia dynamicznego wyposażonych w nierdzewne czujniki na zginanie o IP68. Bloki zawierają amortyzatory zabezpieczające czujniki przed uderzeniami materiału i mechaniczne ograniczniki zgięcia. Łatwy system regulacji pozwala na wyrównanie wagi.
- ▼ 2 sekcje montażowe (2) do połączenia bloków wagowych z konstrukcją przenośnika.
- ▼ 2 gniazda mocujące (3) do montażu na wadze różnych typów zestawów krążnikowych.



## Instalacja

Wagę MBW montuje się pomiędzy podłużnicami lub na jakiegokolwiek ramie profilowej przenośnika w 3 łatwych krokach:



Demontaż istniejącego zestawu



Montaż na module MBW



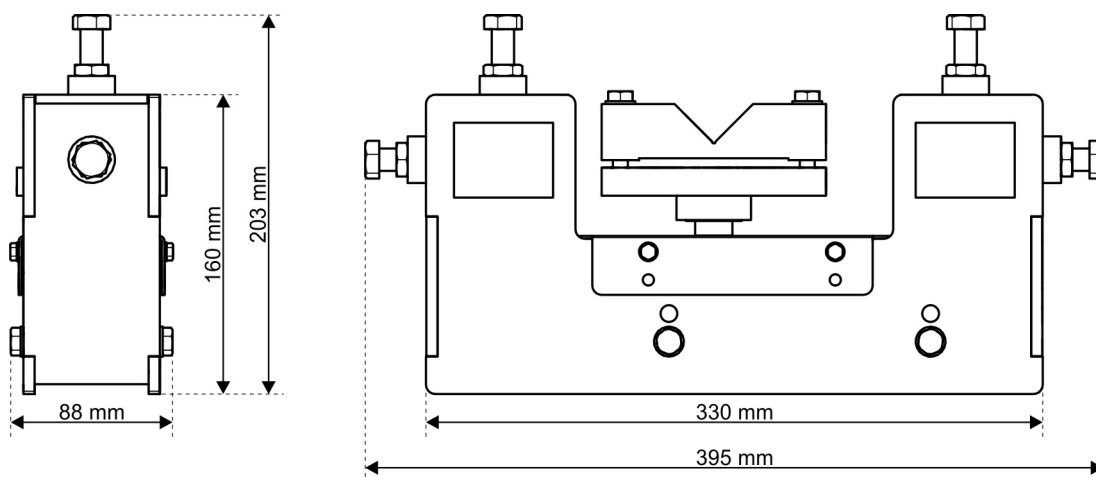
Przymocowanie do ramy przenośnika

Tak jak wszystkie wagi produkowane przez PRECIA MOLEN, waga MBW może być podłączona do elektroniki i40 BS wyświetlającej aktualny przepływ, prędkość taśmy, ciężar na metr i ilość przepływającego materiału.

Więcej informacji w karcie katalogowej miernika i40 BS.

Dokładność wskazania przepływu i pomiar ilości materiału w zależności od warunków użytkowania może wynieść nawet  $\pm 1\%$ .

## Wymiary i masa



Masa pojedynczego bloku wagowego: 9 kg - całość wagi 18 kg.

## Opcje i Akcesoria

- ▼ Poprzeczki montażowe. Dostępne w 3 długościach w zależności od rozstawu ramy przenośnika: 1 000, 1 400, 1 800 mm.
- ▼ Wykonanie w wersji ATEX
- ▼ Czujniki do pracy w niższej temperaturze (- 20°C / + 60°C)
- ▼ Wzorce masy do kalibracji.

### Twój specjalista

Ilustracje nie mają charakteru kontraktowego. Precia-Molen zastrzega sobie prawo do wprowadzania zmian danych technicznych urządzeń opisanych w niniejszej broszurze.

**Siedziba i zakład produkcyjny PRECIA-MOLEN**  
 BP 106 - 07000 Privas - Francja  
**Oddział w Polsce:** PRECIA Polska Sp. z o.o.  
 ul. Lublańska 34, 31-476 Kraków  
 tel: 12 411 50 50  
 fax: 12 412 18 13  
 e-mail: [biuropl@preciamolen.com.pl](mailto:biuropl@preciamolen.com.pl)

**PRECIA  
 MOLEN™**  
 WORLDWIDE WEIGHING