



Wstęp

Powtarzacz d 20 umożliwia zdalne wyświetlanie informacji na temat masy, kiedy wymaga tego proces przemysłowy.

Jego liczne interfejsy i protokoły komunikacyjne umożliwiają podłączenie go do wszystkich wskaźników masy serii PRECIA MOLEN.

Poza funkcją wyświetlania masy, powtarzacz d 20 może być wykorzystywany jako sumator impulsów lub jako wyświetlacz cyfrowy dowolnej wielkości analogowej 0 ÷ 10 V lub 4 ÷ 20 mA.

Jego szczelna obudowa ze stali nierdzewnej umożliwia instalację bezpośrednio w najtrudniejszych otoczeniach pracy.

Wyświetlacz

- Technologia segmentowa FSC (Field Sequential Color)
- Podświetlenie w 7 kolorach
- Wyświetlanie masy w 7 znakach o wysokości 25 mm
- Strefa tekstowa na 10 znaków o wysokości 8 mm
- Jednostki masy: g, kg, t i lb.
Ustawianie parametrów innych jednostek (3 znaki).
- Kontrolki metrologiczne i aktywności komunikacji
- Szeroki kąt widzenia i wysoki kontrast
- Komunikaty w 2 językach: francuskim/angielskim

Klawiatura

- Czułe przyciski dotykowe
- 5 przycisków metrologicznych:
 - Zerowanie
 - Tarowanie
 - Przywołanie masy brutto
 - Wymuszenie zakresu 2
 - Wybór kanału
- 3 przyciski sterowania menu
- 4 przyciski kierunkowe

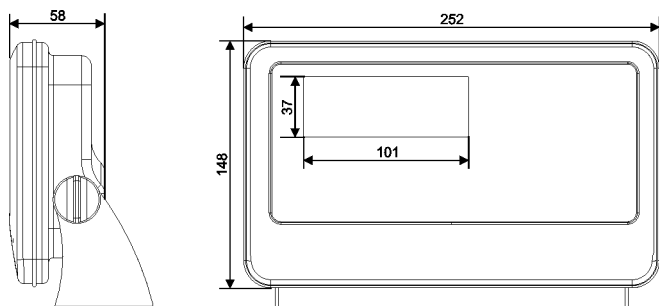
Dane techniczne otoczenia

- Zasilanie: 9 do 30 V DC
- Maks. pobór mocy: 1,4 W
- Podłączenia do zacisków sprężynowych przez dławiki
- Temperatura pracy: -15°C ÷ +60°C przy maks. 80% wilgotności względnej bez kondensacji
- Temperatura przechowywania: -30°C ÷ +80°C przy maks. 90% wilgotności względnej bez kondensacji

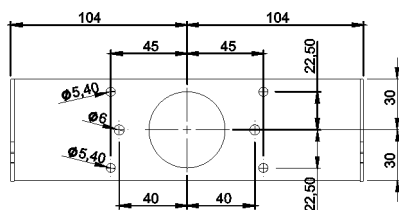
Świadectwa elektryczne

- Zgodność elektromagnetyczna zgodna z wymogami dyrektywy 2004/108/WE.
- Zgodność z wymogami dyrektywy niskiego napięcia 2006/95/WE.

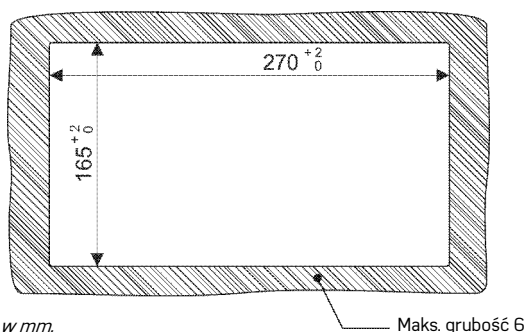
Dane fizyczne



- Obudowa ze stali nierdzewnej 304L
- Stopień ochrony IP66
- Wspornik ustawiany w zakresie 180°
- Masa: 1,5 kg



Zestaw do zabudowy (opcja)



Wymiary w mm.

Szablon wycięcia

Maks. grubość 6

Komunikacja

- 1 konfigurowalne złącze RS232/RS485
- Protokoły PM A+ master i PM A+ slave

Ustawianie parametrów

Ustawianie parametrów można wykonywać:

- od strony przedniej powtarzacza,
- za pomocą komputera i prostej przeglądarki internetowej.

Zapis/przywracanie parametrów na karcie μ SD lub na dysku komputera.

Opcje

Magistrala terenowa CANopen

Umożliwia podłączenie powtarzacza do sieci przekaźników i wskaźników I 400.

Parametry umożliwiają określenie numerów kanałów (1 do 31) wyświetlanych na powtarzaczu d 20. Dla każdego z kanałów 10-znakowy tekst umożliwia jego dokładny opis.



Podczas użytkowania, specjalny przycisk umożliwia wybór wyświetlanego kanału.

Ponadto, tryb zaawansowany umożliwia wyświetlanie wszystkich danych przesyłanych magistralą CANopen.

Karta PMNet*

Umożliwia bezpośrednie podłączenie powtarzacza d 20 do sieci PMNet cyfrowych ciągów pomiarowych PRECIA MOLEN.

Wyjście analogowe 4 ÷ 20 mA*

Umożliwia zastosowanie powtarzacza d 20 jako wyświetlacza cyfrowego dowolnej wielkości analogowej 0 ÷ 10 V lub 4 ÷ 20 mA.

- Napięcie maks. 10,6 V
- Prąd maks. 22 mA
- Regulacja zera, pełnej skali i przecinka dziesiątego.
- W trybie 4 ÷ 20 mA możliwe jest wyświetlanie wartości ujemnych w zakresie 0 ÷ 4 mA

* Opcje wyłączne

Wejście zliczania

Umożliwia zastosowanie powtarzacza d 20 jako sumatora



Twój specjalista

Ilustracje nie mają charakteru kontraktowego. Precia-Molen zastrzega sobie prawo do modyfikacji w dowolnym czasie, parametrów urządzeń opisanych w niniejszej broszurze

Siedziba i zakład produkcyjny PRECIA-MOLEN
BP 106 - 07000 Privas - France
Tel. 33 (0) 475 664 600
Fax 33 (0) 475 664 330
E-MAIL webmaster@preciamolen.com

RCS: 386 620 165 RCS Aubenas

