



## Opis ogólny

Waga Ci 20 jest wynikiem doświadczenia, wiedzy oraz badań PRECIA MOLEN nad precyzją, prostotą i ergonomią produktu przeznaczonego do użytku profesjonalnego i przemysłowego. We wszystkich zastosowaniach seria Ci 20 dostosowuje się do środowiska i warunków użytkowania.

Na pracę w warunkach przemysłowych pozwala łatwa do czyszczenia konstrukcja z ABS, platforma ze stali nierdzewnej oraz 4 odporne na poślizg regulowane stopy zapewniając stabilność.

Wagi tego typu przy prostocie użytkowania, niezawonoci i solidności wykonania oferują szerokie zastosowania przy inwentaryzacjach, pakowaniu, produkcji, tworzeniu mieszanin, ....

Za wyjątkowość odpowiadają następujące cechy:

Jest wyposażona w klawiaturę i kolorowy wyświetlacz LCD w technologii FSC, wyświetlający ciężar w 7 znakach po 25 mm i dodatkowe informacje w 10 znakach po 8 mm.

Posiada wbudowany zasilacz, który eliminuje stosowanie zewnętrznego zasilacza, funkcję rejestracji daty i godziny oraz 300 000 zapisów w pamięci DSD\*.

Opcjonalny akumulator litowy ze wskaźnikiem naładowania zapewnia dzień intensywnej pracy i dostępność następnego dnia dzięki krótkiemu czasowi ładowania.

## Certyfikacja metrologiczna

- ▼ Dyrektywa NAWI

## Zgodność

- ▼ Dyrektywa 2006/95/CE - niskonapięciowa
- ▼ Dyrektywa 2004/108/CE - kompatybilność elektromagnetyczna

## Wykorzystanie

- ▼ Ważenie proste
- ▼ Liczenie sztuk
- ▼ Kontrola tolerancji +/-
- ▼ Receptury
- ▼ Przeliczanie

## Dostępne modele

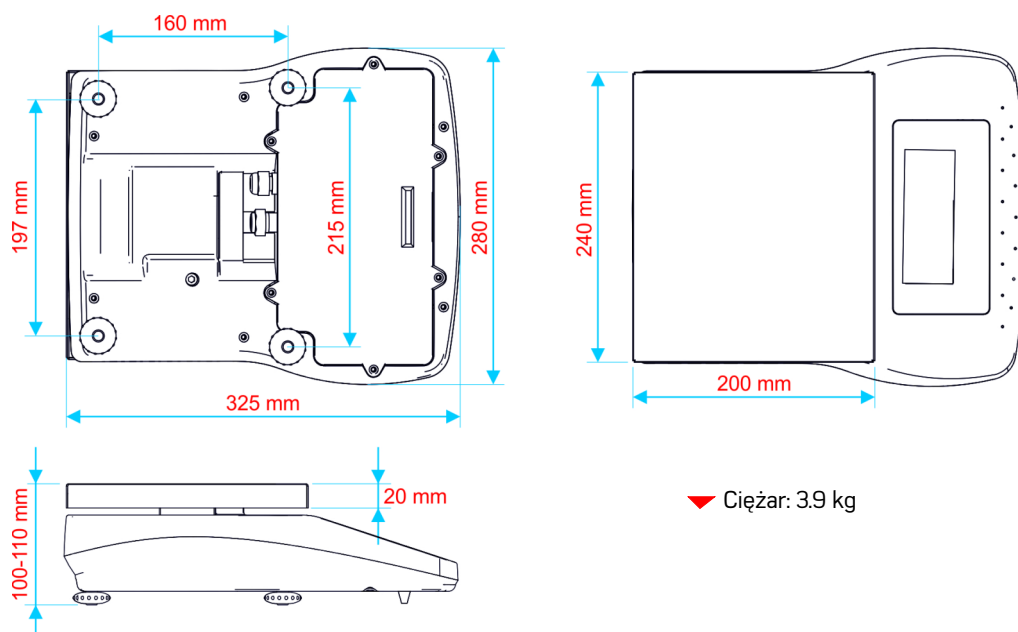
4 zakresy nośności dostępne w Metrologii Prawnej (LT) i dla wag technologicznych (NT):

Nośność	LT		NT (d)
	e	HR	
1.5 kg	0.5 g	0.1 g	0.1 g
3 kg	1 g	0.1 g	0.2 g
6 kg	2 g	0.2 g	1 g
20 kg	5 g	1 g	1 g

\* Data Storage Device (pamięć DSD) umożliwia śledzenie wyniku ważenia (opcja).

## Dane techniczne

### Charakterystyka fizyczna



### Zasilanie

- ▼ Sieciowe
  - Napięcie ..... 90-230 V
  - Częstotliwość ..... 50-60 Hz
  - Natężenie ..... 0.35 A
- ▼ Zasilanie akumulatorowe (opcja)
  - Czas pracy:
    - Podświetlenie wyłączone..... 48 h
    - Podświetlenie maksymalne ..... 16 h
  - Czas ładowania
    - Od 0 do 100 % ..... 8 h
    - Od 80 do 100 % ..... 4 h

### Warunki środowiskowe

- ▼ Zakres temperaturowy
  - Pracy..... 10 °C / 40 °C
  - Przechowywania..... 20 °C / 60 °C

### Komunikacja



- ▼ Łącze RS 232 \*\*

### Akcesoria w zestawie

- ▼ Przewód zasilający (długość 3 m)
- ▼ Osłona obudowy

\*\* Waga Ci 20 posiada tylko jedno wyjście. Łącze to może być zastąpione przez wyjście innego typu (komunikacyjne lub wejść/wyjść logicznych).

## Opcje i akcesoria

Akumulator	Zapis danych	Komunikacja	Wejścia/wyjścia logiczne
Amumulator wewnętrzny i odłączany przewód zasilający (długość 3 m) 	Zapis na karcie µSD <ul style="list-style-type: none"> <li>• Pamięć alibi (DSD)</li> <li>• Ustawienia i pliki</li> </ul> 	Łącze USB do podłączenia PC Łącze RS 485 Ethernet Bluetooth	Wejścia/wyjścia logiczne (z izolacją galwaniczną) Wejście <ul style="list-style-type: none"> <li>• 2 kanały ... 8 do 30 VDC</li> </ul> Wyjście <ul style="list-style-type: none"> <li>• 4 kanały ... 48 V / 100 mA</li> </ul>

### Twój specjalista

Ilustracje nie mają charakteru kontraktowego. Precia-Molen zastrzega sobie prawo do wprowadzania zmian danych technicznych urządzeń opisanych w niniejszej broszurze.

**Siedziba i zakład produkcyjny PRECIA-MOLEN**  
 BP 106 - 07000 Privas - Francja  
**Oddział w Polsce:** PRECIA Polska Sp. z o.o.  
 ul. Czerwonego Prądnika 6, 31-431 Kraków  
 tel: 12 411 50 50  
 fax: 12 412 18 13  
 e-mail: [biuropl@preciamolen.com.pl](mailto:biuropl@preciamolen.com.pl)

**PRECIA  
 MOLEN™**  
**WORLDWIDE WEIGHING**