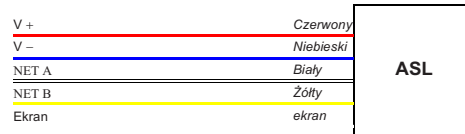




Opis

Czujnik ASL działa w oparciu o zasadę pomiaru odkształcenia belek poddawanych siłom ściskającym. Wykorzystuje tensometry połączone w mostek Wheatstone w celu konwersji siły na sygnał elektryczny. Czujnik ASL został skonstruowany w celu minimalizacji wpływu obciążeń niecentrycznych przy zachowaniu małych wymiarów.

Podłączenie



Zakres wkorzystania

- Wagi samochodowe, kolejowe.
- Wagi zbiornikowe, silosy, ...

Prezentacja

Czujnik ASL jest jednokolumnowym przetwornikiem skonstruowanym z myślą o wagach samochodowych i kolejowych.

Zwarta obudowa wykonana ze stali nierdzewnej jest całkowicie szczelna (IP 68).

Zgodność

- Certyfikat prób SDM nr 00.09 wg OIML R60.

Opcja

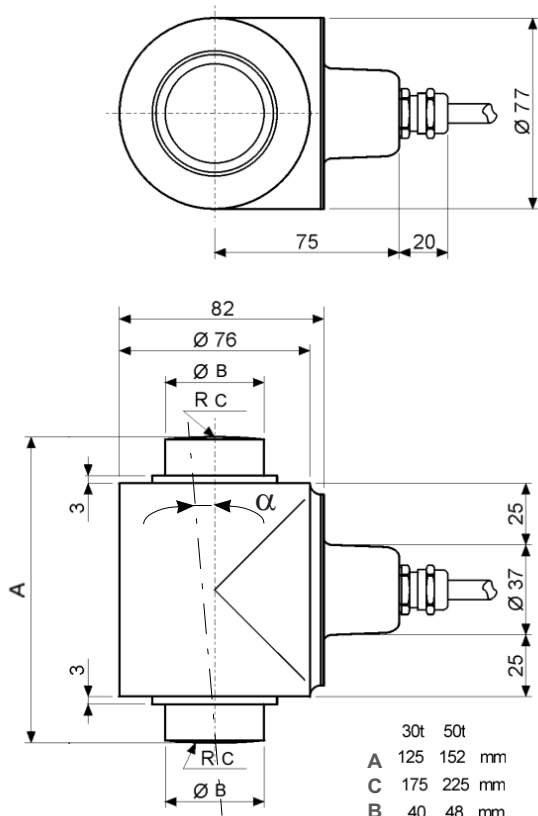
Wersja Ex do strefy zagrożonej wbuchem gazowej i pyłowej wg dyrektywy 94/09/CE. EEx d II C T6 II 2 G/D.

Zatwierdzenie typu CE Nr : LCIE 02 ATEX 6084.

Dostępne modele

- ASL 30 t : 3 500 d (C3.5)
- ASL 30 t Ex* : 3 500 d - C3.5
- ASL 50 t : 3 000 d (C3)
- ASL 50 t Ex* : 3 000 d - C3

Obudowa :



α : Maksymalne dopuszczalne wychylenie: 5°.

☐ Masa ok. 3.3 kg

Charakterystyka metrologiczna

Klasa dokładności*		C3.5	C3	
Nośność maksymalna	E_{max}	t	30	50
Minimalny zakres obciążenia	E_{min}/E_{max}	%	3,3	4
Stosunek działki weryfikacyjnej	$Y=E_{max}/V_{min}$		5217	5200

* Klasy dokładności C3 i C3.5 są zgodne z zaleceniami OIML R60.

Charakterystyka elektryczna

- ☐ Napięcie zasilania DC 24V
- ☐ Kabel ekranowany w czarnym płaszczu PVC:
 - \varnothing zewnętrzna 6,6 mm
 - Długość 15 m
 - Minimalny promień skrętu. 40 mm

Charakterystyka środowiska

- ☐ Zakres temperatury
 - Zalecana - 10 °C / + 40 °C
 - Przechowywania - 40 °C / + 90 °C
- ☐ Stopień ochrony wg DIN 40-050 IP 68

Charakterystyka mechaniczna

- ☐ Nośność maksymalna 150% E_{max}
- ☐ Nośność niszcząca 300% E_{max}

Opcje

Oznaczenie standardowe

PRECIA MOLEN ASL X970-C
(modèle)
SDM N°00.09 N°XXXXXX
IP68
Fabriqué en 200X

Oznaczenie w wersji Ex

CE 0081 II 2 G/D
EEx d IIC T6
LCIE 02 ATEX 6084 T80°C
PRECIA MOLEN
BP106 07000 PRIVAS FRANCE
NE PAS OUVRIR SOUS TENSION

Przedstawiciel



Ilustracje nie zobowiązujące. PRECIA-MOLEN zastrzega sobie prawo do modyfikacji sprzętu przedstawionego w tej ulocie.

ul. Lublańska 34
31-476 Kraków
Tel. 48 (12) 411 50 50
Fax 48 (12) 412 18 13
E-MAIL biuropol@preciamolen.com.pl
www.preciamolen.com.pl

