

POTRZEBUJESZ PROSTYCH FUNKCJI WAŻENIA I SZYBKIEGO STARTU? MODEL CI5 Z PEWNOŚCIĄ CIĘ ZADOWOLI.

- ▼ Stopień ochrony IP65
- ▼ Zasilanie sieciowe w standardzie
- ▼ Bateria litowo-jonowa (opcja)
- ▼ Osłona zabezpieczająca

**INTUICYJNA OBSŁUGA**



Ci 5

**TRZY TRYBY WAŻENIA**



Ważenie proste



Ważenie z przeliczaniem



Ważenie inwentarza żywego

SKORZYSTAJ Z NOWOCZESNEGO INTERFEJSU OPERATORA ABY UZYSKAĆ DOSTĘP DO INNOWACYJNYCH FUNKCJI IDENTYFIKACJI I ŚLEDZENIA WAŻENIA

- ▼ Stopień ochrony IP65
- ▼ Zasilanie sieciowe w standardzie
- ▼ Bateria litowo-jonowa (opcja)
- ▼ Osłona zabezpieczająca

**ROZWIĄZANIE KOMPLEKSOWE ALE ŁATWE W OBSŁUDZE**



Ci 20

**PIĘĆ TRYBÓW WAŻENIA**



Ważenie proste



Zliczanie



Kontrola tolerancji



Receptury



Przeliczenie

C5R JEST POŁĄCZENIEM MIERNIKA WAGOWEGO I5 I JEDNEJ Z NASZYCH WAG POMOSTOWYCH.

W NASZEJ OFERCIE ZAWSZE ZNAJDZIESZ MODEL, KTÓRY SPEŁNIA TWOJE POTRZEBY.

- ▼ Stopień ochrony IP54 w standardzie, IP66 - opcja
- ▼ Zasilanie sieciowe w standardzie
- ▼ Bateria litowo-jonowa (opcja)
- ▼ Pokrywa ochronna miernika wagowego

**WIELE MOŻLIWOŚCI ZASTOSOWANIA**



**TRZY TRYBY WAŻENIA**



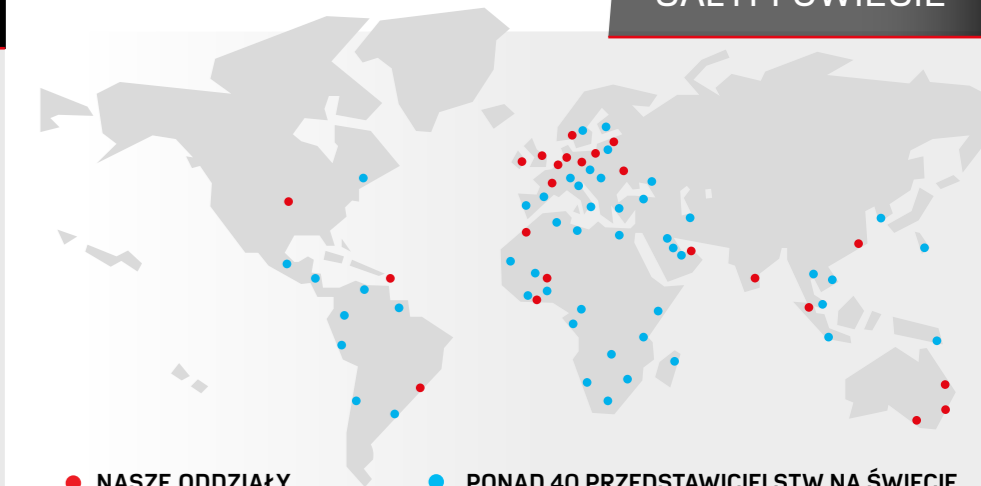
Ważenie proste



Ważenie z przeliczaniem



Ważenie inwentarza żywego



● NASZE ODDZIAŁY    ● PONAD 40 PRZEDSTAWICIELSTW NA ŚWIECIE

PRZEDSTAWICIELSTWA PRECIA MOLEN NA ŚWIECIE

AUSTRALIA T +61 4 99 79 00 57 sales@preciamolen.com.au	IRLANDIA T +353 18 35 30 84 sales@preciamolen.ie	HOLANDIA T +31 765 24 25 21 sales@preciamolen.nl
BELGIA T +32 38 86 00 84 sales@preciamolen.be	WYBRZEŻE KOŚCI SŁONIOWEJ T +225 21 75 82 90 contact.roi@preciamolen.com	UKRAINA T +380 95 754 2244 igor.pugach@preciamolen.com
BRAZYLIA T +55 11 2364 3009 vendas@preciamolen.com.br	LITWA T +370 617 26023 lina@milviteka.lt	ZJEDNOCZONE EMIRATY ARABSKIE T +971 4 3250053 salesUAE@preciamolen.ae
BURKINA FASO T +226 25 36 12 97 contact.bf@preciamolen.com	MALEZJA T +603 61513431 aspac@preciamolen.com	WIELKA BRYTANIA T +44 1527 590 300 sales@preciamolen.co.uk
CHINY T +86 574 8783 0811 pmchina@preciamolen.com	MAROKO T +212 5 22 70 69 05 contact@preciamolenmaroc.com	STANY ZJEDNOCZONE T +1 888 665 5969 contact-us@preciamolen.com
CZECHY T +420 296 554 226 sales@preciamolen.cz	NOWA ZELANDIA T +64 7 847 35 78 info@preciamolen.co.nz	ZACHODNIE INDIE T +33 996 34 94 29 philippe.dumont@preciamolen.fr
FRANCJA T +33 475 66 46 00 export@preciamolen.com	NORWEGIA T +47 47 47 15 47 post@preciamolen.no	
INDIE T +91 44 2681 0525 info@preciamolen.in	POLSKA T +48 12 411 50 50 biuropl@preciamolen.com	

07/2021

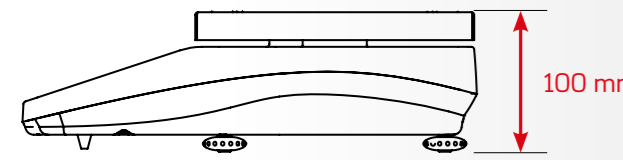
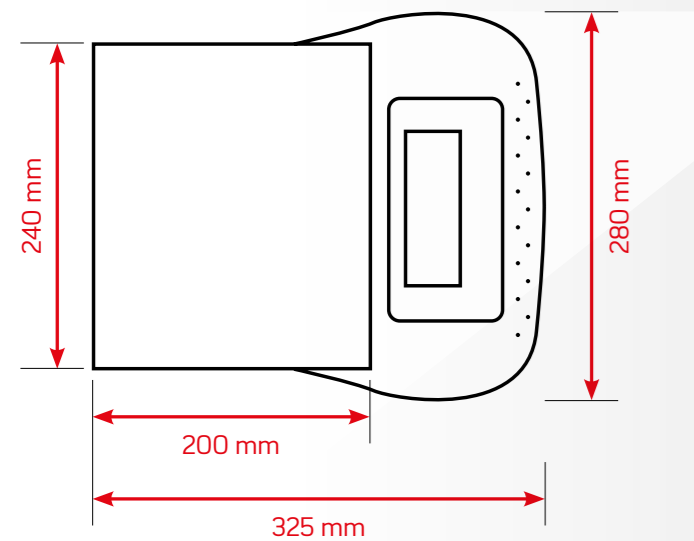
PRECIA POLSKA Sp. z o.o.  
ul. Czerwonego Prądnika 6  
31-431 Kraków  
Tel: 12 411 50 50  
Fax: 12 412 18 13  
E-MAIL biuropl@preciamolen.com





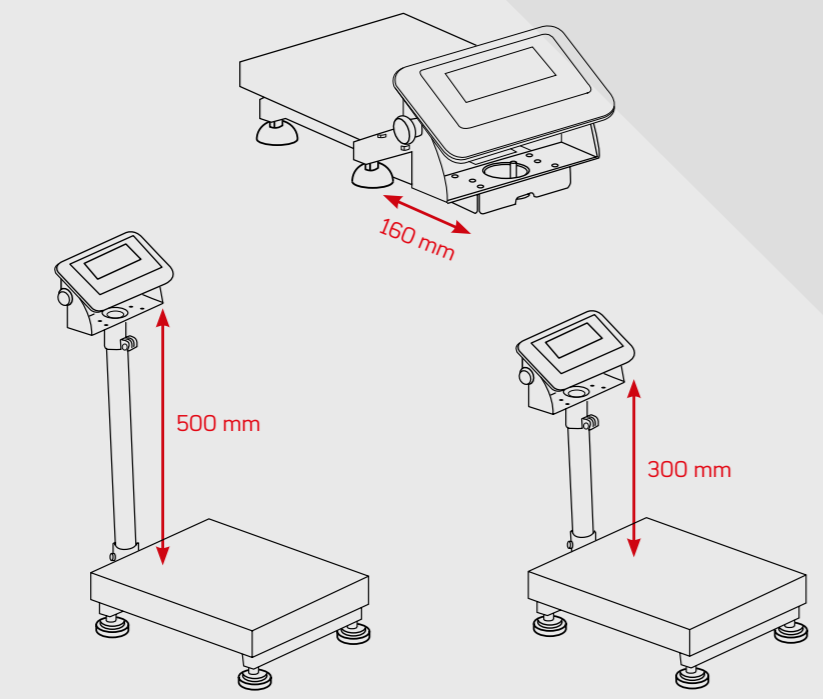
MODELE Ci5 / Ci20

Ci5 / Ci20	Nośność / Dokładność	15 kg / 0,5 g	3 kg / 1 g	6 kg / 2 g	20 kg / 5 g
240 x 200	Wysoka rozdzielczość	0,1 g	0,1 g	0,2 g	1 g



MODELE C5 R

C5 R	Nośność / Dokładność	3 kg / 1 g	6 kg / 2 g	15 kg / 5 g	30 kg / 10 g	60 kg / 20 g	150 kg / 50 g	300 kg / 100 g
	Wysoka rozdzielczość	0,1 g	0,2 g	0,5 g	1 g	2 g	5 g	10 g
200 x 200		x	x	x				
325 x 225		x	x	x				
400 x 300					x	x		
400 x 400					x	x	x	
500 x 400					x	x	x	
600 x 450						x	x	x
600 x 600						x	x	
800 x 600						x	x	x



UTRZYMUJ DYSTANS ALE...  
POZOSTAŃ W KONTAKCIE



Modele serii Ci5 / Ci20 z funkcją zdalnego sterowania mogą przesyłać wyniki ważenia do większości nowoczesnych urządzeń peryferyjnych (drukarek, komputerów PC, smartfonów, tabletów itp.) na odległość do 100 metrów za pomocą technologii Bluetooth.

WAGI PRZELICZAJĄCE



WAGI LABORATORYJNE



WAGI PRZEMYSŁOWE



NOWA SERIA WAG  
KOMPAKTOWYCH

